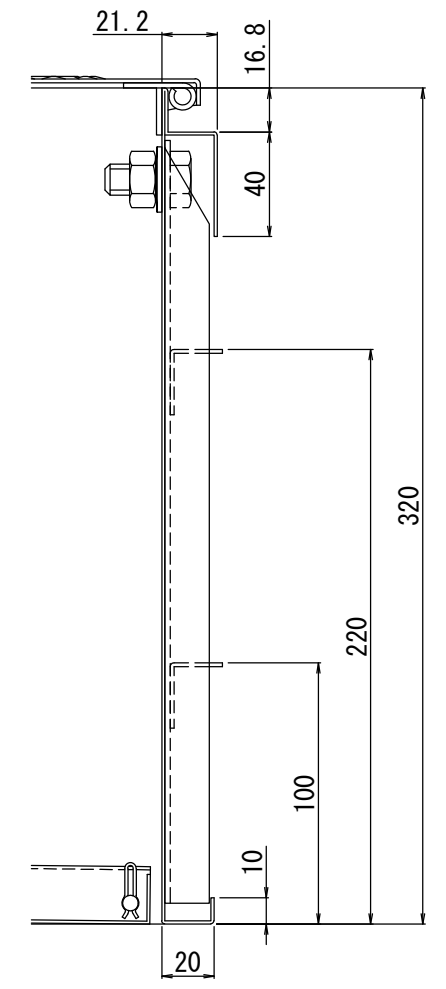
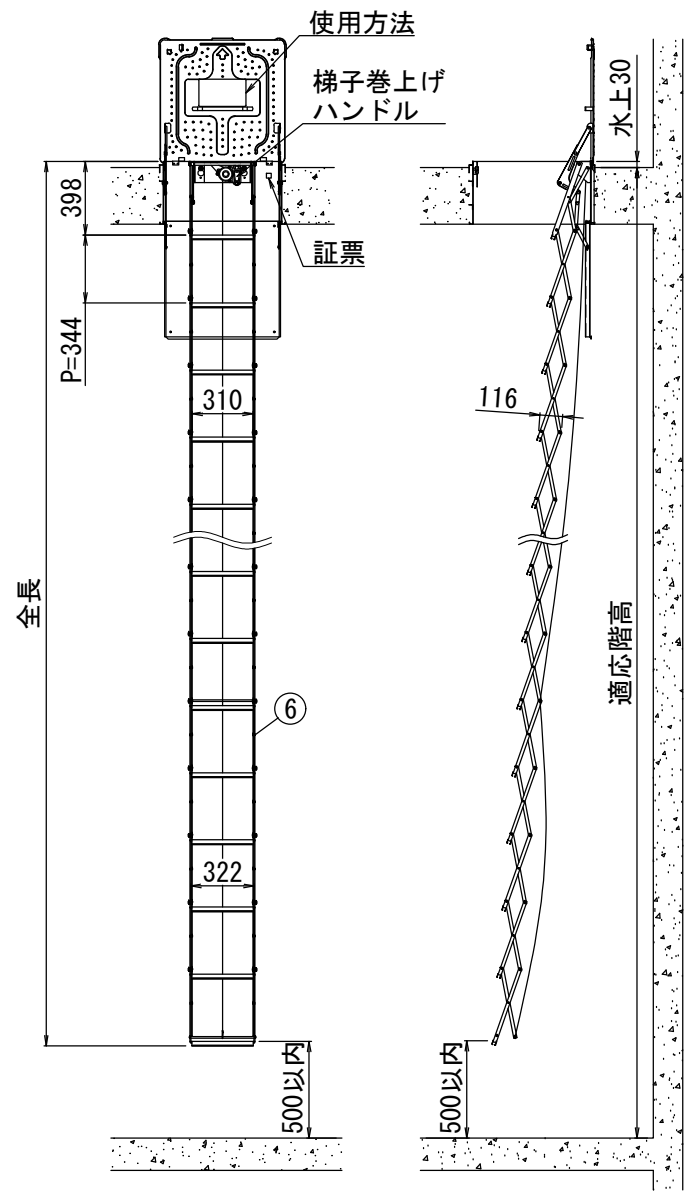


段数	全長	適応階高	梯子厚さ	重量	ハッチ厚さ	承認番号
KM-113	4561	4591~4960	275	20.1	320	は第18~6号 (は第25~1号)
KM-114	4906	4961~5300	295	21.4		
KM-115	5260	5301~5640	315	22.6		



吊元詳細 (1:3)



縮尺 (1:40)

動作方法 (2動作)
 保安動作: 上蓋を80mmほど上げロックを外す
 動作1: 上蓋を90° 開放
 動作2: 梯子付属の開放レバーを押す

品番	品名	材質	数量	適用
9	梯子取付ボルト	SUS304・M12	2	
8	蝶番	SUS304・t2.0	2	
7	アンカー金具	SUS304・t1.5	16	孔径φ10.5
6	避難ハシゴ	SS	1	
5	Lリンク	SUS304・t1.5	2	
4	手掛	SUS304・t3.0	1	
3	下蓋	SUS304-2B・t1.2	1	
2	本体	SUS304-2B・t1.2	1	
1	上蓋	SUS304-2B・t1.5	1	エンボス

※避難器具用ハッチは、(社)全国避難設備工業会認定Hh-060

記号	変更事項	年月日	作図	検図	承認	日付	縮尺	図面サイズ	投影法	図名	図番
						2021, 02, 26	1:10	A3	第一角法	スカイハッチ 600角 H320 KM II ハシゴ	MNP1-A3
株式会社カマタ興業											