

高性能緩降機

スローダン® 125

国家検定合格品



株式
会社

消防科学研究所

信頼への高性能

避難器具 可搬式緩降機

スローダン125

国家検定合格型式番号 降第6~3号(3~30m)
降第6~5号(31~45m)
PAT.P.57-182536/57-150070

スローダン125(緩降機)とは

使用者の自重で、自動的に降下できる機構(遠心力ブレーキを作動させて降下速度を制御する)を持つため、使用者の体重に応じた等速度で、つるべ式に何人でも、安全に避難できます。

最大使用荷重25%アップ

自治省令「緩降機の技術上の規格を定める省令」に定められた、最低規格値1000N(100kg)を飛び越え、**スローダン125**の最大使用荷重は1250N(125kg)です。

各部品の強度も大幅にアップ

強度試験で要求された数値をはるかに超えるレベルに達しています。

(本器・ロープの規格強度=最大使用荷重×3.9=4900N(490kg))
(ベルトの規格強度=最大使用荷重×6.5=8200N(820kg))

本器	規格強度 4900N(490kg)	スローダン125 15000N(1500kg)
ロープ	規格強度 4900N(490kg)	スローダン125 9900N(990kg)
ベルト	規格強度 8200N(820kg)	スローダン125 62250N(6225kg)

階数別降下所要時間(例)

階数 (m数)	経過時間									
	1分	2分	3分	4分	5分	6分	7分	8分	9分	10分
10 (27)	39秒									
9 (24)	35秒									
8 (21)	31秒									
7 (18)	27秒									
6 (15)	23秒									
5 (12)	19秒									
4 (9)	15秒									
3 (6)	11秒									

避難人員 1人目をあらわす
 避難人員 5人目をあらわす
 避難人員 10人目をあらわす
 避難人員 15人目をあらわす
 ●は各々1人

■上記表は体重65kgの人の場合を示す

体重別平均降下速度(社内降下速度試験結果)
 25kg(250N)35cm/sec
 65kg(650N)72cm/sec
 125kg(1250N)105cm/sec
 (規格値16cm/sec以上150cm/sec以下)

スローダン125 本器使用法

△注意 詳細に付いては、格納箱に添付された取扱説明書をお読みください。



1 格納箱を開け、本器を取り出す



2 安全環を金具の吊環に掛け、止め金具を確実に締め上げる



3 リールをそのまま外へ落とす



4 ベルトの輪を広げ、胸の下に装置し、赤いリングが身体の正面にくるようにベルトを引く



5 建物に向かって降下する



6 着地したら、速やかに着用具を外す

しっかり固定され、安定感バツグン SB型取付金具の使用法及び金具寸法

※注意 詳細に付いては、取付金具に添付された取扱説明書をお読みください。

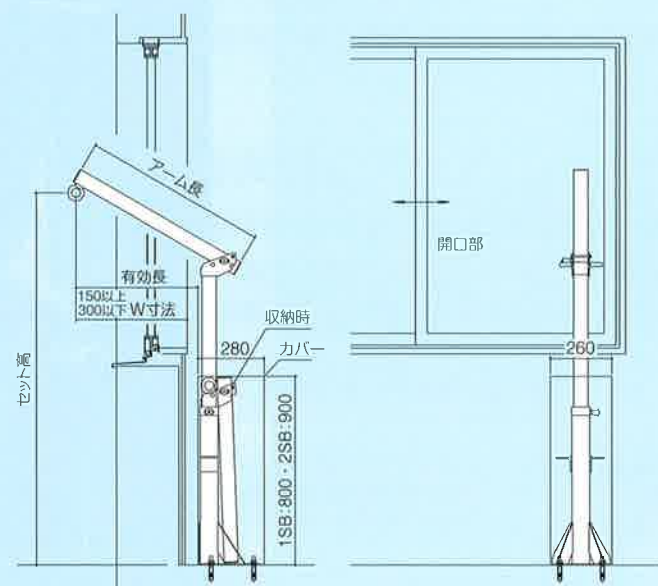
使用法



3の後、本器を取り付ける(P3参照)

金具寸法図

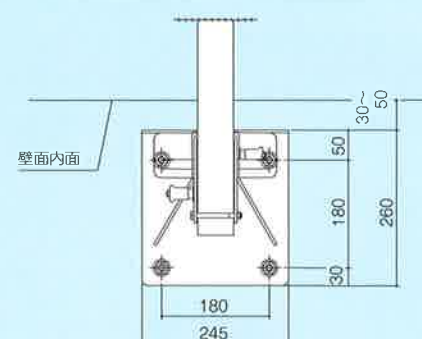
SB床付型



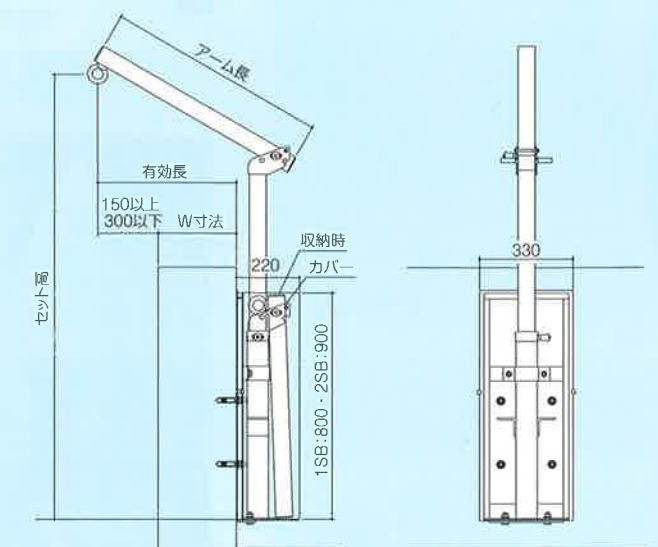
SB床付型寸法表 単位mm

機種	アーム全長	有効長	W寸法	セット高
1SB400	680	430	130~250	1,500
1SB500	780	520	190~340	1,550
2SB400	680	430	130~250	1,600
2SB500	780	520	190~340	1,650
2SB600	880	610	280~430	1,700

床付型共通(ベース詳細図)



SB防水腰付型



SB防水腰付型寸法表 単位mm

機種	アーム全長	有効長	W寸法	セット高
1SB400	680	390	120~240	1,500
1SB500	780	480	180~330	1,550
2SB400	680	390	120~240	1,600
2SB500	780	480	180~330	1,650
2SB600	880	570	270~420	1,700

寸法及び形状などは、予告なく変更する場合があります。詳細はメーカーにお問合せください。

しっかり固定され、安定感バツグン HB型取付金具の使用法及び金具寸法

※注意 詳細に付いては、取付金具に添付された取扱説明書をお読みください。

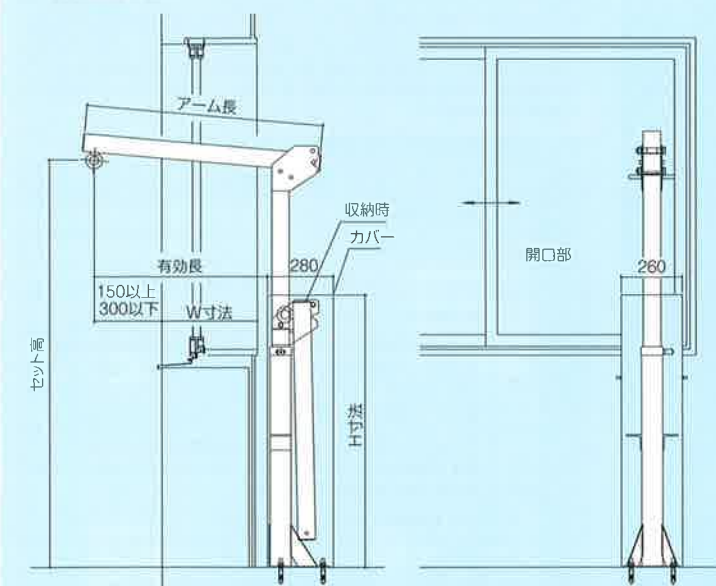
使用法



3の後、本器を取り付ける(P3参照)

金具寸法図

HB床付型



HB床付型寸法表 単位mm

機種	アーム全長	H寸法	有効長	W寸法	セット高
HB700	1,000	1,150	730	400~550	1,690
HB800	1,100	1,150	830	500~650	1,700
HB900	1,200	1,250	930	600~750	1,710
HB1000	1,300	1,350	1,030	700~850	1,720
HB1100	1,400	1,450	1,130	800~950	1,730

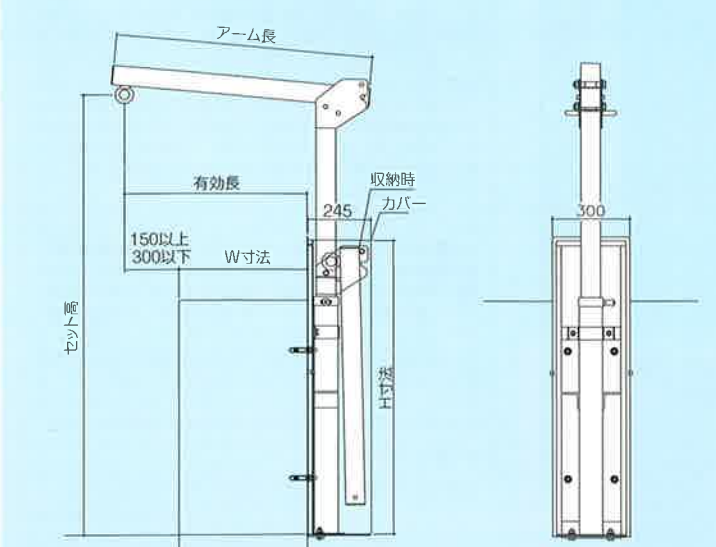
◎カバーの種類

- ビニール製
- スチール製
- 防水用スチール製
- 防水用ステンレス製

◎特殊仕様

- (現場の状況に合わせて製作いたします)
- アーム斜め型
- 本器収納型(セット式)
- 室内腰壁取付型
- アーム横出し型
(但し防水腰付型のみ)
- フレームステンレス製
- ベース背板ステンレス製
(但し防水腰付型のみ)

HB防水腰付型



HB防水腰付型寸法表 単位mm

機種	アーム全長	H寸法	有効長	W寸法	セット高
HB700	1,000	1,150	710	400~550	1,690
HB800	1,100	1,150	810	500~650	1,700
HB900	1,200	1,250	910	600~750	1,710
HB1000	1,300	1,350	1,010	700~850	1,720
HB1100	1,400	1,450	1,110	800~950	1,730

寸法及び形状などは、予告なく変更する場合があります。詳細はメーカーにお問合せください。

特定一階段等防火対象物向 早くて簡単、確実、ワンタッチでセット完了

NB型一動作型取付金具の使用法及び金具寸法

【本注意】 詳細に付いては、取付金具に添付された取扱説明書をお読みください。

使用法



収納時

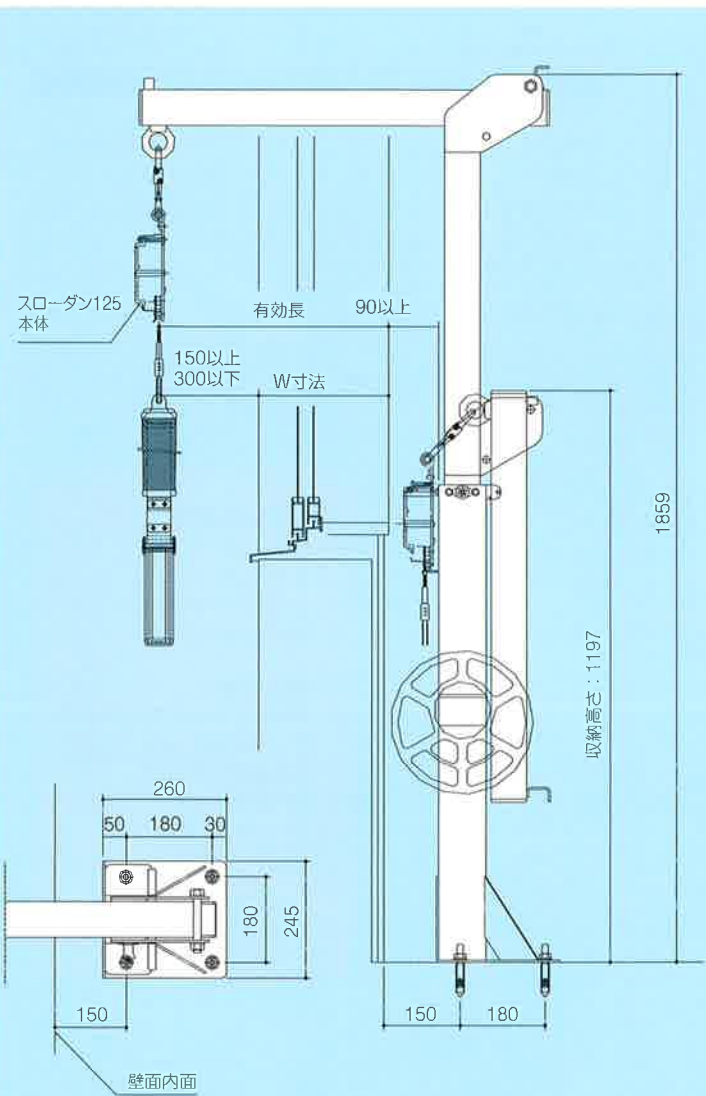
1 保安装置レバーを
手前に引く

2 支柱が上昇する

3 アームの取っ手を振り上げながら
外に押し出し確実にセットする

3の後、リールをそのまま外へ落とす(P3参照)

金具寸法図



NB型寸法表 単位mm

機種	収納高	有効長	W寸法
NB55	1,197	480	180~330
NB70	1,197	630	330~480
NB85	1,197	780	480~630

寸法及び形状などは、予告なく変更する場合があります。詳細はメーカーにお問合せください。

「特定一階段等防火対象物」とは

令別表第一(一)項から(四)項まで、(五)項イ、(六)項又は(九)項に掲げる防火対象物の用途に供される部分が令第四条の二の第二号に規定する避難階段以外に階に存する防火対象物で、当該避難階段以外の階から避難路又は地上に直通する階段及び傾斜路の総数が二(当該階段及び傾斜路が屋外に設けられ、又は第四条の二の三に規定する避難上有効な構造を有する場合には、一)以上設けられていないもの。(規則第23条第4項第7号)

防火対象物の区分(令別表第一抜粋)

項	防火対象物
1	イ 劇場、映画館、演芸場又は観覧場
	ロ 公会堂又は集会場
2	イ キャバレー、カフェ、ナイトクラブその他これらに類するもの
	ロ 遊技場又はダンスホール
3	イ 待合、料理店その他これらに類するもの
	ロ 飲食店
4	イ 百貨店、マーケットその他の物品販売業を営む店舗又は展示場
	ロ 旅館、ホテル、宿泊所その他これらに類するもの
5	イ 病院、診療所又は助産所
	ロ 老人短期入所施設、養護老人ホーム、特別養護老人ホーム、有料老人ホーム(主として要介護状態にある者を入居させるものに限る。)、介護老人保護施設、救護施設、乳児院、知的障害児施設、盲ろうあ児施設(通所施設を除く。)、肢体不自由児施設(通所施設を除く。)、重症心身障害児施設、障害児支援施設(主として障害の程度が重い者を入所させるものに限る。)、老人福祉法第5条の2第4項若しくは第6項に規定する老人短期入所事業若しくは認知症対応型老人共同生活援助事業を行う施設又は障害者自立支援法第5条第8項若しくは第10項に規定する短期入所若しくは共同生活介護を行う施設(主として障害の程度が重い者を入所させるものに限る。ハにおいて「短期入所等施設」という。)
6	イ 老人デイサービスセンター、軽費老人ホーム、老人福祉センター、老人介護支援センター、有料老人ホーム、更正施設、助産施設、保育所、児童養護施設、知的障害児通園施設、盲ろうあ児施設、肢体不自由児施設、情緒障害児短期治療施設、児童自立支援施設、児童家庭支援センター、身体障害者福祉センター、障害者支援施設、地域活動支援センター、福祉ホーム、老人福祉法第5条の2第3項若しくは第5項に規定する老人デイサービス事業若しくは小規模多機能型居宅介護事業を行う施設又は障害者自立支援法第5条第6項から第8項まで、第10項若しくは第13項から第16条までに規定する生活介護、自立訓練、就労移行支援、就労継続支援若しくは共同生活援助を行う施設
	ロ 幼稚園又は特別支援学校
9	イ 公衆浴場のうち、蒸気浴場、熱気浴場その他これらに類するもの
	ロ 平成15年10月1日施行

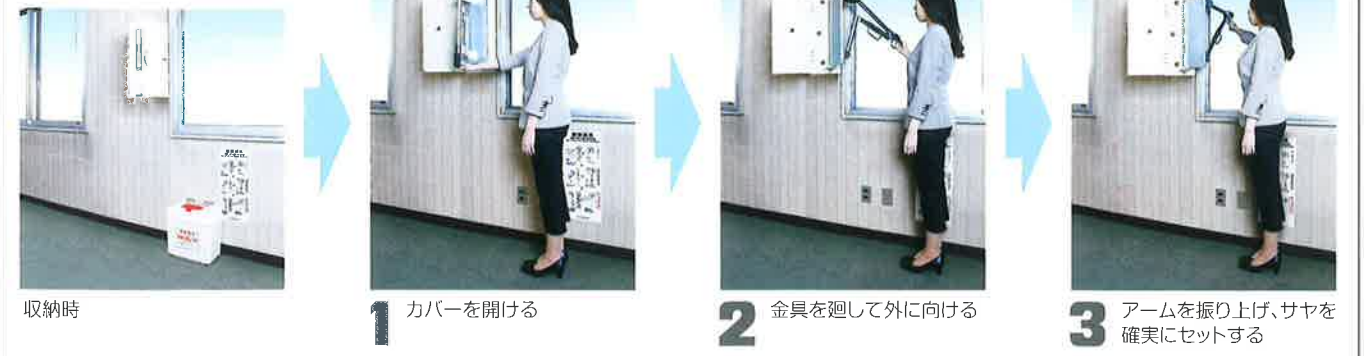
*概ね2平方メートル以上の床面積を有し、かつ、手摺その他の転落防止のための措置を講じたバルコニーは、従来品設置可(規則第27条第1項第1号イ関係)
*一動作(開口部を開く動作及び保安装置を解除する動作を除く。で)、容易かつ確実に使用できるもの。(規則第27条第1項ハ)

省スペースで設置でき、さまざまな場所に対応

A型(壁付型)取付金具の使用法及び金具寸法

【本注意】 詳細に付いては、取付金具に添付された取扱説明書をお読みください。

使用法



収納時

1 カバーを開ける

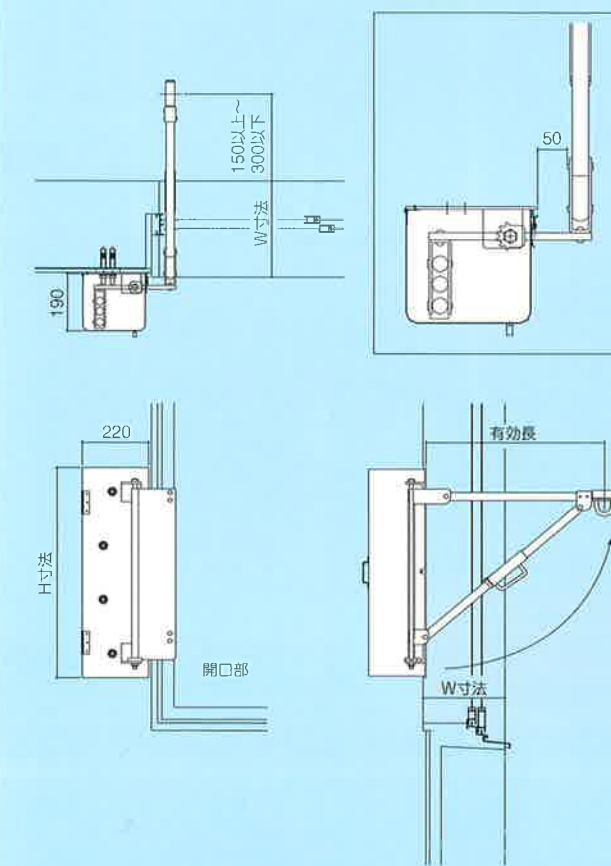
2 金具を廻して外に向ける

3 アームを振り上げ、サヤを
確実にセットする

3の後、本器を取り付ける(P3参照)

金具寸法図

A型取付金具(開口部と金具取付面が平行な場合)

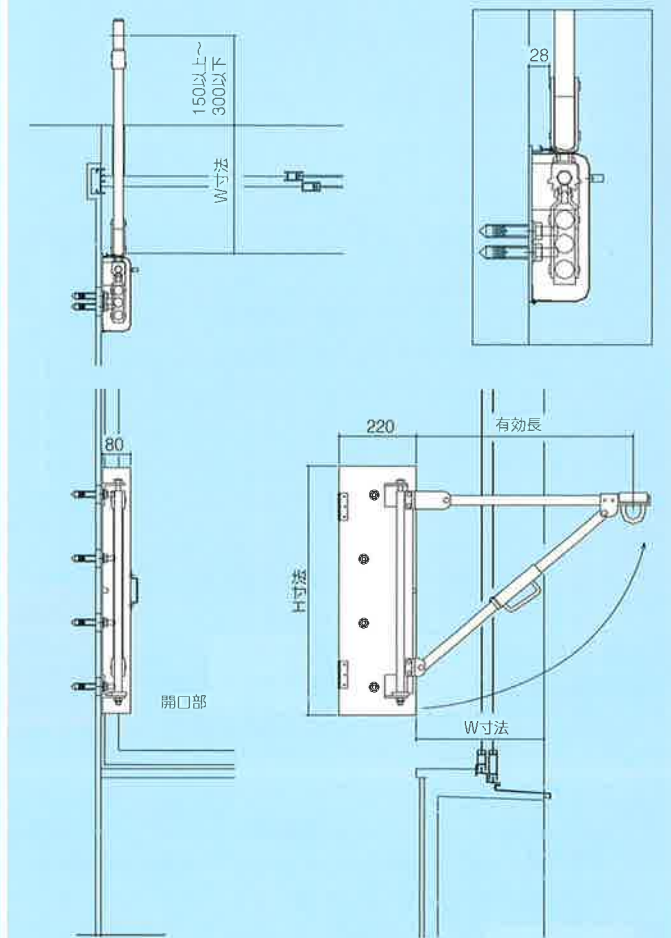


標準タイプ寸法表 単位mm

機種	H寸法	有効長	W寸法
1AF	540	450	最大300
3AF	700	580	280~430
特A600	800	700	400~550
特A700	900	800	500~650
特A800	1,000	900	600~750
特A900	1,100	1,000	700~850

*アームの振り出し角度は現場にて30度毎に変更できます。

As型取付金具(開口部と金具取付面が直角な場合)



ストレートタイプ寸法表 単位mm

機種	H寸法	有効長	W寸法
2As	540	470	最大320
4As	700	610	310~460
特As600	800	720	420~570
特As700	900	820	520~670
特As800	1,000	920	620~770
特As900	1,100	1,020	720~870

*アームの振り出し角度は現場にて30度毎に変更できます。

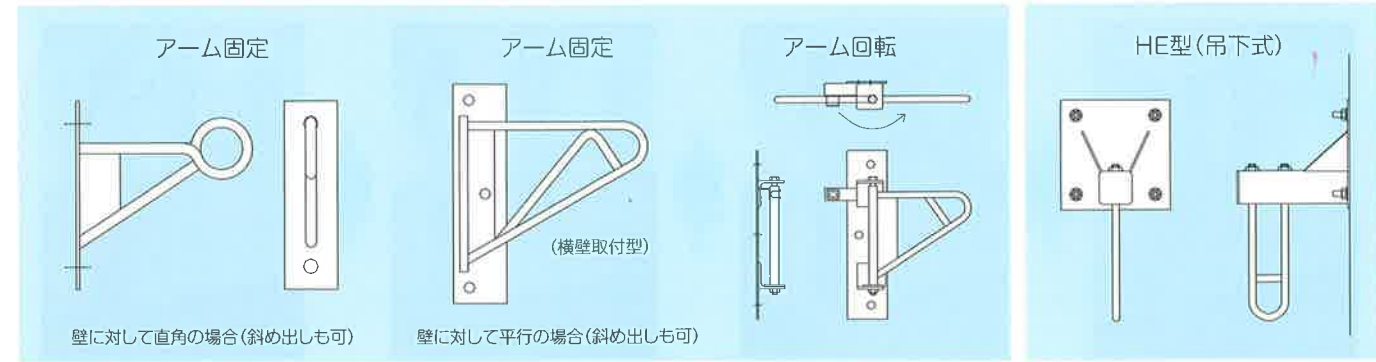
◎特殊仕様
(現場の状況に合わせて製作いたします)
防水型
(ステンレスカバー・ベース板も可)
カバー取り外し型
特殊サッシ向
カバー180度開き

寸法及び形状などは、予告なく変更する場合があります。詳細はメーカーにお問合せください。

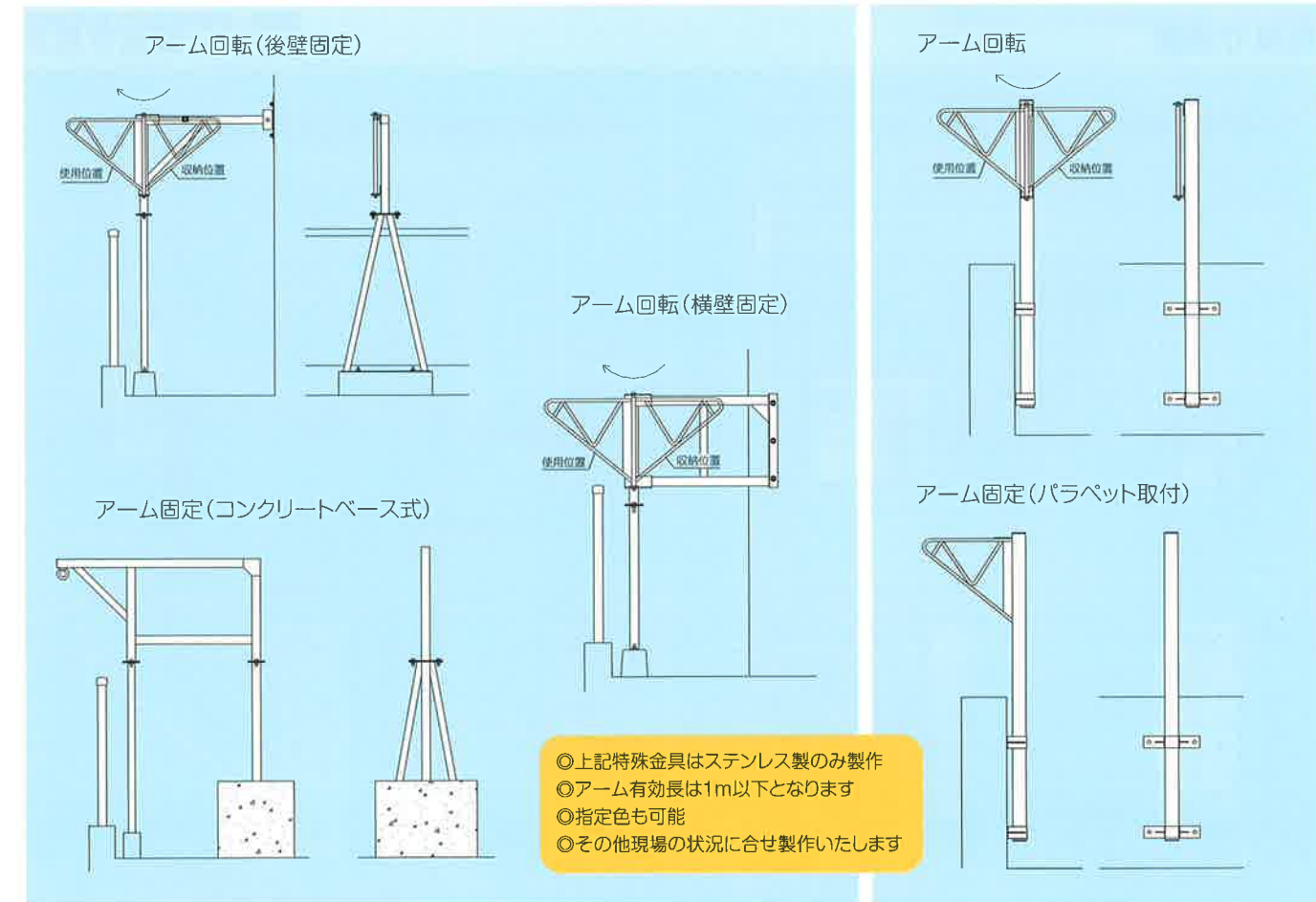
その他特殊な取付金具

【注意】 詳細に付いては、取付金具に添付された取扱説明書をお読みください。

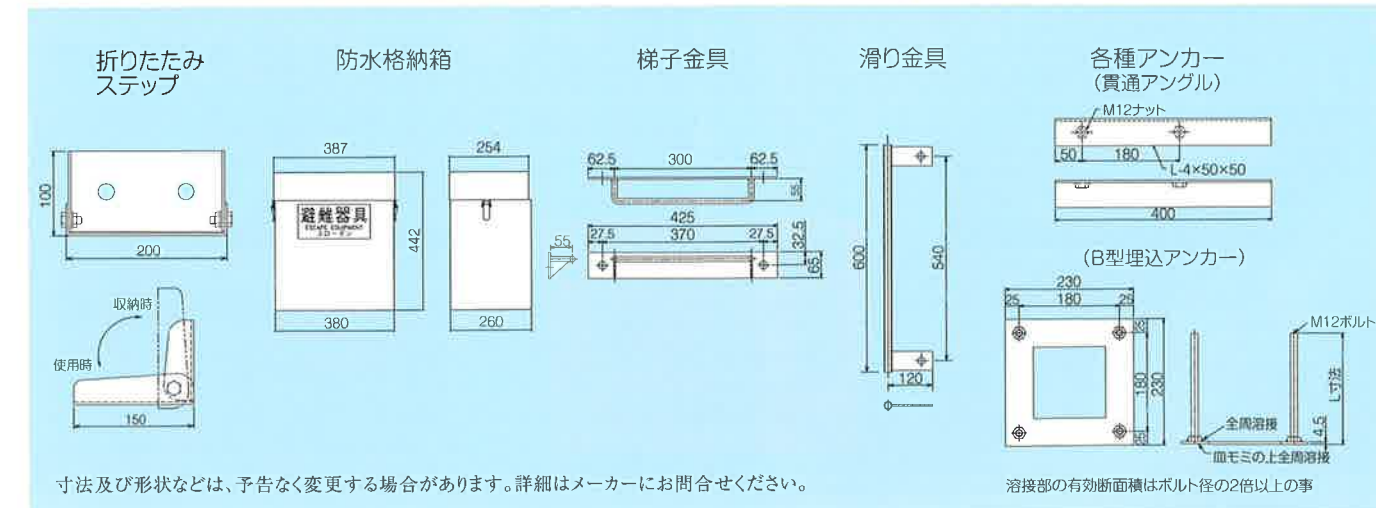
TE型(三角型)



RE型



TPE型(柱三角式)



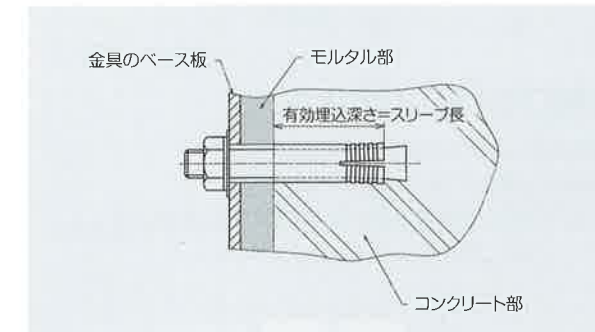
取付金具の取付工事に関する要点

穿孔アンカー工法

コンクリートに穿孔してアンカーボルトを埋設し、固定する方法(但し、軽量コンクリート、気泡コンクリートを除く)

注意事項

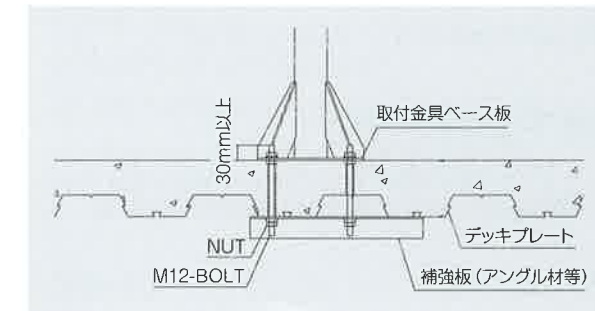
- ①コンクリートアンカーは、径10mm以上、埋込深さは45mm以上である事。
- ②コンクリートアンカーの間隔は、有効埋込深さ(モルタル等の仕上げ厚さを除く)の3.5倍以上とする事。
- ③コンクリートアンカーの許容引張応力は、標準的施行仕様による試験値の3分の1とする事。



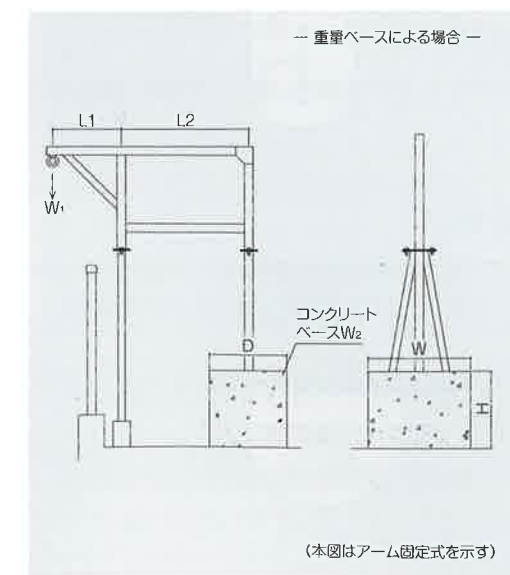
※M12アンカーで取付金具の設計をしています。

貫通工法

デッキプレートの床に、ボルトを貫通して固定する方法



固定(コンクリート)ベース工法



固定ベースは、避難器具の設計荷重(W₁)の1.5倍以上が釣り合う重量を有するもの

固定ベースの重量の算出法

$$W_2 = \frac{L_1 \cdot W_1}{L_2} \times 1.5$$

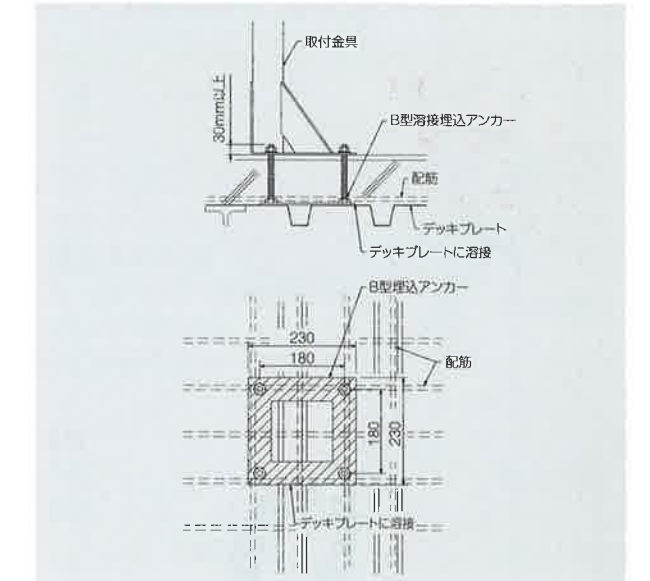
固定ベースの大きさの算出

$$W_2 = W \times D \times H \times \gamma$$

- W₁ = 設計荷重3900N(390kg) (地域によっては金具自重を加える)
- W₂ = 固定ベースの重量
- L₁ = 腕(アーム)の長さ(m)
- L₂ = 支点と主柱までの長さ(m)
- W = 固定ベースの幅(m)
- D = 固定ベースの長さ(m)
- H = 固定ベースの高さ(m)
- γ = コンクリートの比重 23KN/m³ (2.3ton/m³又は2300kg/m³)

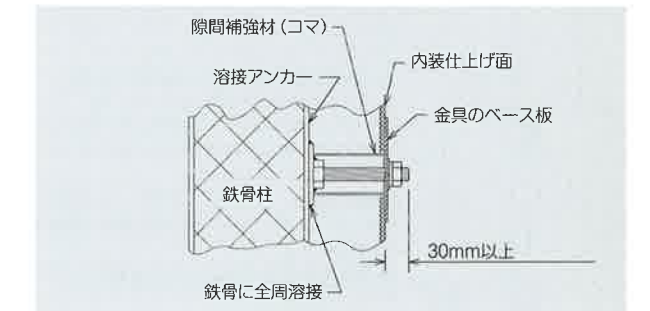
埋込工法

B型埋込アンカーをコンクリートに埋込み、かつデッキプレートに溶接固定する方法



溶接工法

主要構造物の鉄骨にアンカーボルトを溶接する方法

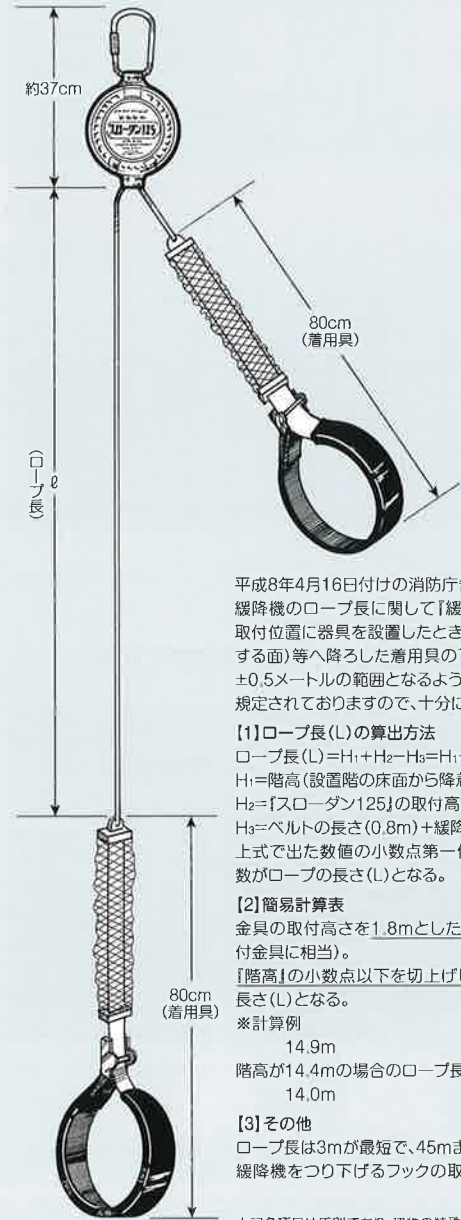


※溶接部の断面積はボルト有効断面積の2倍以上である事

■ロープ長の決定

ロープ長を決定する際知っておきたい事

ベルトは降下者が地上に到着して、着用具の離脱操作をする事を考慮し、ロープをいっぱい伸ばした時、着用具の先端が地上より±50cm程度の位置にある事が良い。



平成8年4月16日付けの消防庁告示第二号において緩降機のロープ長に関して「緩降機のロープ長は、取付位置に器具を設置したとき、降着面(降下、着地する面)等へ降ろした着用具の下端が降着面等から±0.5メートルの範囲となるように設定すること。」と規定されており、十分に注意してください。

【1】ロープ長(L)の算出方法

ロープ長(L) = H₁ + H₂ - H₃ = H₁ + H₂ - 1.17
 H₁ = 階高(設置階の床面から降着面までの高さ)
 H₂ = 「スローダン125」の取付高さ(セット高)
 H₃ = ベルトの長さ(0.8m) + 緩降機の長さ(0.37m)
 上式で出た数値の小数点第一位を四捨五入した正数がロープの長さ(L)となる。

【2】簡易計算表

金具の取付高さを1.8mとした場合(弊社の標準床付金具に相当)。
 「階高」の小数点以下を切上げた正数がロープの長さ(L)となる。

※計算例

14.9m 15m
 階高が14.4mの場合のロープ長は15mとなる。
 14.0m 14m

【3】その他

ロープ長は3mが最短で、45mまで1m毎です。
 緩降機をつり下げるフックの取付位置は、床面から

上記各項目は原則であり、建物の特殊状況(セットバックしているか、庇が出ているなど)の場合は、それぞれに応じた方法で測定する必要があります。

■ロープの巻き取り方法

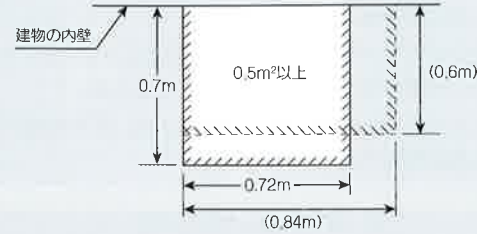
ロープをリールに巻き取る際には必ずリールの方を回転させ、ロープに振れを起こさぬ様に巻き取ってください。

■使用に際して

- ロープの両端に同時に荷重を掛けしないでください。
- ロープをたるませ、急に荷重を掛ける等衝撃荷重を掛けない様にしてください。
- 降下中は他端ロープに力を加える等急激に降下を停止させない様にしてください。

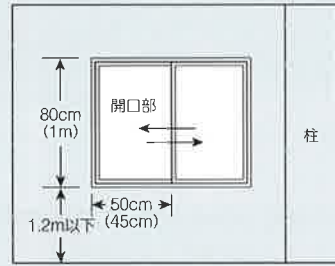
■操作面積

避難器具スローダン125の操作に必要なスペース(操作面積)がある事。当該器具の面積を除き0.5m²以上、但し一辺の長さは60cm以上である事。



■開口部(窓)の大きさ

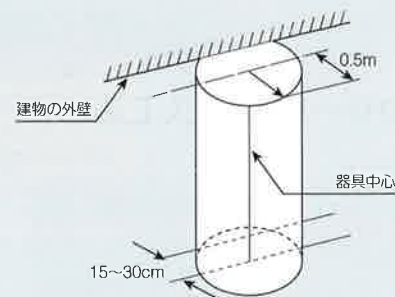
- 幅50cm以上の場合、高さは80cm以上
- 幅45cm以上の場合、高さは1m以上
- 上記寸法は、金具等を除いた有効開口寸法をいう。



- 開口部の下端は、床から1.2m以下とすること。

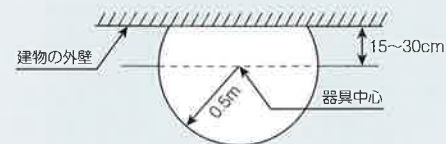
■降下空間の大きさ

スローダン125が外壁から15~30cmとなる位置を中心とし、半径0.5mの円柱形の範囲内に障害物等がない事。



■避難空地

避難空地は降下空間の水平投影面積を有し、幅1m以上の有効な通路、広場などに通じる事ができるものである事。



スローダン125の保守管理上の注意

(イ) 防火管理者の責務(消防法施行令第4条)として、**スローダン125** 本器及び取付金具の点検を行う事(消防法第17条3-3)が定められています。規定による報告をせず、又は虚偽の報告をした場合は罰せられます(消防法第44条7-3)。ご注意ください。

なお、点検業務は、消防設備士又は消防設備点検資格者に限定されています。

点検時期	点検事項		種別
	本器	取付金具	
6か月に1回以上	1. 損傷、腐蝕等の有無 2. ロープの走行状況(手動確認後) 3. 取付金具の作動状況 4. 取付固定部材の状況		機器点検
1か年に1回以上	1. 機器点検 2. 降下状況 3. 降下速度		総合点検

防火管理者は、訓練等の使用記録、点検結果の実施状況をまとめ、**スローダン125** 本器格納箱に添付の点検台帳に記録し、管理に役立ててください。

(ロ) 上記法定点検の他に、特に**スローダン125**の安全を確保する為に、下記項目のいずれかに該当する時は、必ず当社の『精密点検』を受けてください。(万一この処置を取られない場合の責任は負いかねます)

- (1) 設置後5年を経過した時。
- (2) 5年を経過しなくとも、降下回数が300回を超えた時。
- (3) 機器点検・総合点検で異常を認められた時。
精密点検は、保守点検契約者又は納入者経由で当社迄お願いします。

(ハ) **スローダン125**は格納箱に収納し、直接ホコリ、湿気等風雨にさらされないようにし、所定の場所に設置してください。屋外に設置する場合は、別売りの防水格納箱に収納してください。

(ニ) 取付金具は、上記法定以外に随時建造物との取付状態及び腐蝕に留意し、異常を認められた場合は速やかに保守点検契約者又は納入者にご相談ください。

(ホ) 建造物の新築、増築、改築などによる取付場所の移動の際も、保守点検契約者又は納入者にご連絡ください。

スローダン125本器の点検上の注意

(イ) 機能点検には、まず本器を固定し、ロープを手動にて往復走行させ、円滑な作動を確認してください。

(ロ) ロープの末端の封印を確認してください。

(ハ) 本器は厳重な調整の上、封印をしておりますので、点検の際封印は切らないでください。

(ニ) 封印を切ったものについては、当社において責任を負いかねます。

(ホ) 本器に注油は絶対にしないでください。

スローダン125のいろいろな使われ方

●ロープウェイ



●モノレール



●高速道路



■スローダン125設置基準

防火対象物別	対象物項目 (施行令・別表1)	人員算定方法 (規則第1条)	収容人員算定 (施行令25条)	階別器種選定基準(施行令25条)				下階との関連基準 (施行令25条)	器具の関連基準 (施行令25条)
				2階	3階	4階又は5階	6階以上		
一	イ 病院、診療所又は助産所		20人～	スローダン (緩降機) すべり台 避難はしご 避難梯 避難用タラップ 救助袋	スローダン (緩降機) すべり台 救助袋 避難梯	スローダン (緩降機) すべり台 救助袋 避難梯	救助袋 避難梯	下階に1～4、9、12 イ、13イ、14、15項 のある場合は10人 以上で設置	20人(法令10人) ～100人まで1台 100人増毎に1台 増加
	ロ 老人短期入所施設、養護老人ホーム、特別養護老人ホーム、有料老人ホーム、介護老人保護施設、救護施設、乳児院、知的障害児施設、盲ろうあ児施設、肢体不自由児施設、重症心身障害児施設、障害児支援施設、老人福祉法第5条の2第4項若しくは第6項に規定する老人短期入所事業若しくは認知症対応型老人共同生活援助事業を行う施設又は障害者自立支援法第5条第8項若しくは第10項に規定する短期入所者若しくは共同生活介護を行う施設								
	ハ 老人デイサービスセンター、軽費老人ホーム、老人福祉センター、老人介護支援センター、有料老人ホーム、更正施設、助産施設、保育所、児童養護施設、知的障害児通園施設、盲ろうあ児施設、肢体不自由児施設、情緒障害児短期治療施設、児童自立支援施設、児童家庭支援センター、身体障害者福祉センター、障害者支援施設、地域活動支援センター、福祉ホーム、老人福祉法第5条の2第3項若しくは第5項に規定する老人デイサービス事業若しくは小規模多機能型居宅介護事業を行う施設又は障害者自立支援法第5条第6項から第8項まで、第10項若しくは第13項から第16条までに規定する生活介護、児童デイサービス、短期入所、共同生活介護、自立訓練、就労移行支援、就労継続支援若しくは共同生活援助を行う施設								
	ニ 幼稚園又は特別支援学校								
二	イ 旅館、ホテル、宿泊所その他これらに類するもの	従業員数+ベットの数 (和室は $\frac{M^2}{6M^2}$ 、簡易宿泊3M ²)	30人～					下階に4、9、12イ、13イ、14、15項のある場合は10人以上で設置	30人(法令10人) ～100人まで1台 100人増毎に1台 増加
	ロ 寄宿舍、下宿又は共同住宅								
三	イ 劇場、映画館、演芸場又は観覧場	従業員数+固定椅子数 (長椅子M、立見席M ²) (0.4M、0.2M ²)	50人～	スローダン (緩降機) すべり台 すべり梯 避難ロープ 避難はしご 避難梯 避難用タラップ 救助袋	スローダン (緩降機) すべり台 避難はしご 救助袋 避難梯 避難用タラップ	スローダン (緩降機) すべり台 避難はしご 救助袋 避難梯	スローダン (緩降機) 避難はしご 救助袋 避難梯		50～200人まで 1台 200人増毎に 1台追加
	ロ 公会堂又は集会場								
	イ キャバレー、カフェー、ナイトクラブその他これらに類するもの								
	ロ 遊技場又はダンスホール								
	ハ 風俗営業等の規制及び業務の適正化等に関する法律第2条第5項に規定する性風俗関連特殊営業を営む店舗その他これらに類するものとして総務省令で定めるもの								
	ニ カラオケボックスその他遊興のための設備又は物品を備えておいて客に利用させる役務を提供する業務を営む店舗で総務省令で定めるもの								
	イ 待合、料理店その他これらに類するもの								
	ロ 飲食店								
	4 百貨店、マーケットその他の物品販売業を営む店舗又は展示場	従業員数+売場面積M ² 4M ²							
	7 小学校、中学校、高等学校、中等教育学校、高等専門学校、大学、専修大学、各種学校その他これらに類するもの	従業員数+生徒数							
8 図書館、博物館、美術館その他これらに類するもの	従業員数+展示室等M ² 3M ²								
9 イ 公衆浴場のうち、蒸気浴場、熱気浴場その他これらに類するもの	従業員数+浴場M ² ・更衣室M ² 3M ²								
ロ イに掲げる公衆浴場以外の公衆浴場									
10 車両の停車場又は船舶若しくは航空機の発着場	従業員数								
11 神社、寺院、教会その他これらに類するもの	従業員数+床面積M ² 3M ²								
四	イ 工場又は作業場	従業員数+床M ² 3M ²	150人～ ●無窓階100人～ ●法令6階～、 30人～	スローダン (緩降機) すべり台 避難はしご 救助袋 避難梯 避難用タラップ	スローダン (緩降機) すべり台 避難はしご 救助袋 避難梯	スローダン (緩降機) すべり台 避難はしご 救助袋 避難梯	スローダン (緩降機) 避難はしご 救助袋 避難梯		150人(法令6階以上30人)～300人まで1台 300人増毎に1台 増加
	ロ 映画スタジオ又はテレビスタジオ								
	15 前各号に該当しない事業場								
五	上記に掲げる防火対象物のうち、1、2、3、4、5ーイ、6、9ーイ、の用途に供される防火対象物で、2階に2及び3の用途に供される部分が存する複合用途防火対象物にあっては2階、その他の防火対象物にあっては3階以上の階のうち避難階又は地上に直通する階段が2以上設けられていない階	左記の防火対象物の項目毎で人員算定方法は規則第一条に依る	10人～	スローダン (緩降機) すべり台 避難ロープ 避難はしご 避難梯 避難用タラップ 救助袋	スローダン (緩降機) すべり台 避難はしご 救助袋 避難梯 避難用タラップ	スローダン (緩降機) すべり台 避難はしご 救助袋 避難梯	スローダン (緩降機) 避難はしご 救助袋 避難梯	上記の防火対象物の項目に依る	上記の防火対象物の項目に依る

参考:13イ=自動車庫、駐車場/14=倉庫

製造元



株式会社 消防科学研究所

本社 TEL.03-3665-0451(代) FAX.03-3665-0454
大阪支所 TEL.06-6261-4578 FAX.06-6261-4568

2022年1月改訂版