

操作

上部



●キャビネットを取除き



●袋本体を降下させ



●入口枠より



●誘導鋼を投下して



●入口枠を引起こして



●足より降下して下さい

下部



●ハッカーを固定環に引掛け



●滑車間ロープを引張って袋を展張して下さい



UYEDA ESCAPE CHUTE
CONSTRUCTION CO.,LTD.
Manufacturers of the "FIRE ESCAPE CHUTE"

エース



(財)日本消防設備安全センター認定品
型式認定番号 ふS-002号



斜降型救助袋

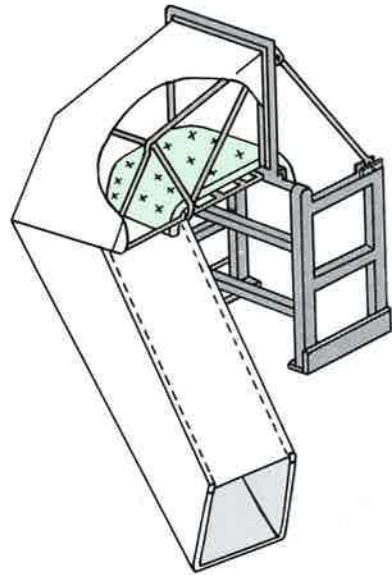
ACE

 **上田消防建設株式会社**
〒534-0025 大阪市都島区片町2丁目7番28号
TEL.06 (6352) 0811
FAX.06 (6352) 6035
website:<http://www.uyeda-escape-chute.co.jp>

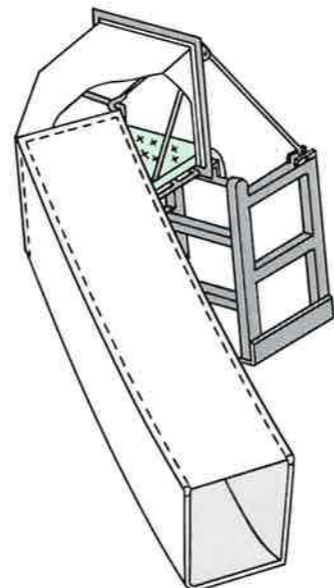
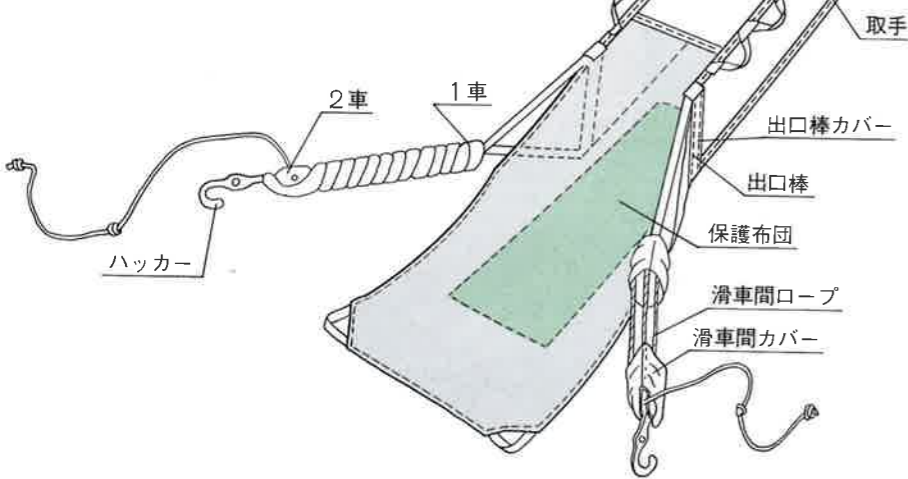
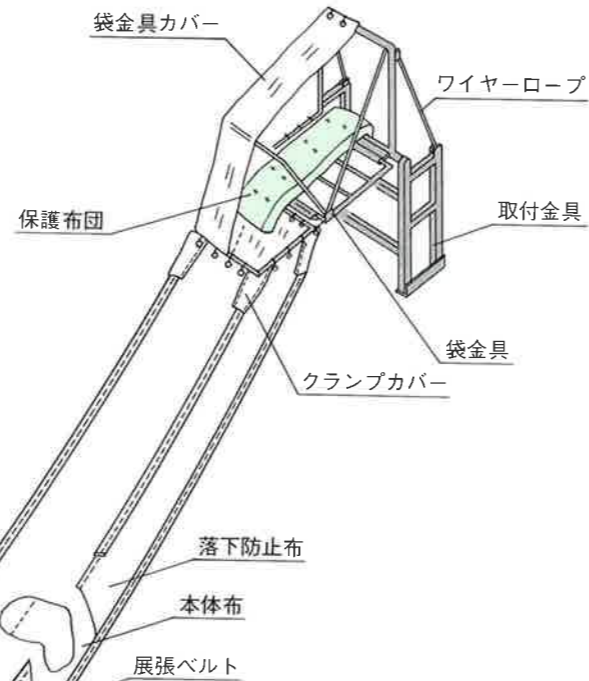
構造

側面降下

建物の内側より見て
右に降下するもの右側面降下
建物の内側より見て
左に降下するもの左側面降下



直面降下



半直面降下

仕様

名称 エース 型式認定番号 ふS-002号
ふS-002-1号~51号
形態 斜降式救助袋 (降下角度 約45°)
袋金具 袋金具は取付金具に準じて製作し、回転部分が円滑に作動しかつ十分な強度としてあります。

	使用部分	名称	寸法規格
主要材料	主要枠関係	棒 鋼	19mmφ 一般構造用圧延鋼材 JIS G3101
	主要枠回転部	パイプ	27.2φ×2.9t 圧力配管用炭素鋼鋼管 JIS G3454
	入口枠・回転軸	パイプ	34φ×3.2t 配管用炭素鋼鋼管 JIS G3452 34φ×4.5t 圧力配管用炭素鋼鋼管 JIS G3454
	入口枠受	平 鋼	100×9t 一般構造用圧延鋼材 JIS G3101
	吊ワイヤー	ワイヤー	6mm・9mm・12mm ワイヤロープ JIS G3525

袋本体 本袋の上下にわたり四隅にベルトを縫着。降下面及び両側面は保護の為2重として、上部は袋金具に強固に結着し下部に固定装置及保護布団をもうけたものです。

主要材料	使用部分	名称	強度	
			引張 タテ ヨコ	引裂 タテ ヨコ
本体	ポリエステル帆布	170kg×150kg	18×17	
底面側面保護布	ナイロン	160kg×160kg	28×28	
主ベルト	ポリエステル	2460kg		
固定装置ロープ	ビニロンロープ	9mm(930kg×3=2790kg)		

下部固定金具 救助袋の下部を固定支持する為の金具で 普通コークリート巻とします

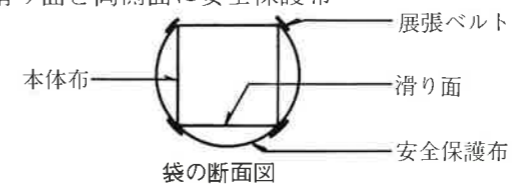
	使用部分	名称	寸法規格
主要材料	アンカー	棒 鋼	16φ冷間仕上ステンレス鋼棒 JIS G4318
	ボックス	角パイプ	150×100×4.5t 一般構造用角型鋼管 JIS G3466
	蓋	アルミダイカスト	140×90×8t アルミニウム合金ダイカスト JIS H5302

本仕様は予告なく変更させて頂く場合があります 御了承下さい。

特長

安全性

- 滑り面と両側面に安全保護布
滑り面と両側面は強力な本体布と同等の強度の安全保護布の2重構造としております。
- 下部脱出口の安全性
人体及びダミーの多くの実験を繰り返し保護布団、受布の型状を定め、安全に留意しました。
- 本体布と受布とは一体とし降下者が下部降下口でより安全なものとなりました。



耐久・耐候・耐湿性

- 耐久・耐候・耐湿については資材、構造を特に厳選致しました。

操作

- 操作に当っては充分の強度を有し、かつ軽量とする事に努力致しました。