

600×300 使用板

■折りたたみ式 自在フック型 MD-101

**避難はしごご使用法**  
INSTRUCTIONS FOR EMERGENCY LADDER

■折りたたみ式 ナスカンフック型 MD-102

**避難はしごご使用法**  
INSTRUCTIONS FOR EMERGENCY LADDER

■ワイヤーロープ式 自在フック型 MDW-101

**避難はしごご使用法**  
INSTRUCTIONS FOR EMERGENCY LADDER

■ワイヤーロープ式 ナスカンフック型 MDW-102

**避難はしごご使用法**  
INSTRUCTIONS FOR EMERGENCY LADDER

400×300 使用板 ご使用の際は所轄消防の確認が必要です。

■折りたたみ式 自在フック型 MD-107

**避難はしご**  
EMERGENCY LADDER

■折りたたみ式 ナスカンフック型 MD-108

**避難はしご**  
EMERGENCY LADDER

■ワイヤーロープ式 自在フック型 MDW-107

**避難はしご**  
EMERGENCY LADDER

■ワイヤーロープ式 ナスカンフック型 MDW-108

**避難はしご**  
EMERGENCY LADDER

360×120 表示板

■MD-103 避難はしご EMERGENCY LADDER

■MD-104 避難器具設置場所 THE INSTALLATION PLACE FOR EMERGENCY ESCAPE APPARATUS

■MD-105 避難器具設置室 THE INSTALLATION ROOM FOR EMERGENCY ESCAPE APPARATUS

■MD-106 避難器具降下地点 THE DESCENT POINT FOR EMERGENCY ESCAPE APPARATUS  
この付近に物を置かないで下さい  
DO NOT PUT THINGS IN THE NEIGHBORHOOD

**はしご取付金具**

■D-TK304 材質：ステンレス製 (SUS304)

■ 使用板・表示板の材質は塩化ビニールです。(裏面に接着剤は使用されておりません。) ■ 使用板・表示板の板厚は0.5mmです。  
■ 製品改良・改善のため、仕様その他を予告なく変更することがありますので、予めご了承下さい。 ■ 記載の製品写真は印刷色のため、実際の色とは多少異なる場合があります。

● 製造元 ● 販売元

株式会社 マルニシ



環境に優しい大豆油インキ  
[SOY INK]エコマーク認定

H24.11 発行

ESCAPE LADDER



**DASH**  
ダッシュ

金属製つり下げはしご  
折りたたみ式 / ワイヤロープ式

信頼の安全性、  
納得の機能性。



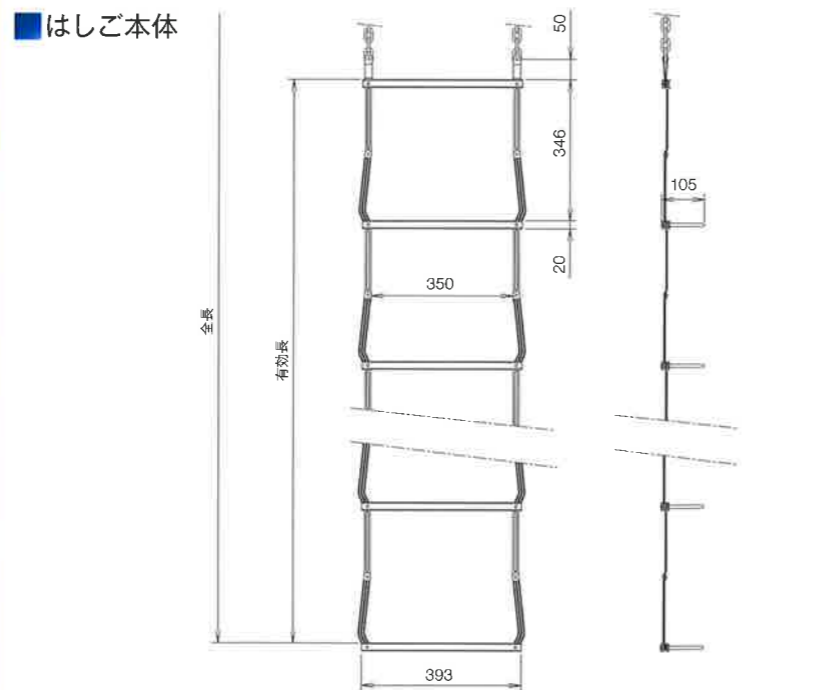
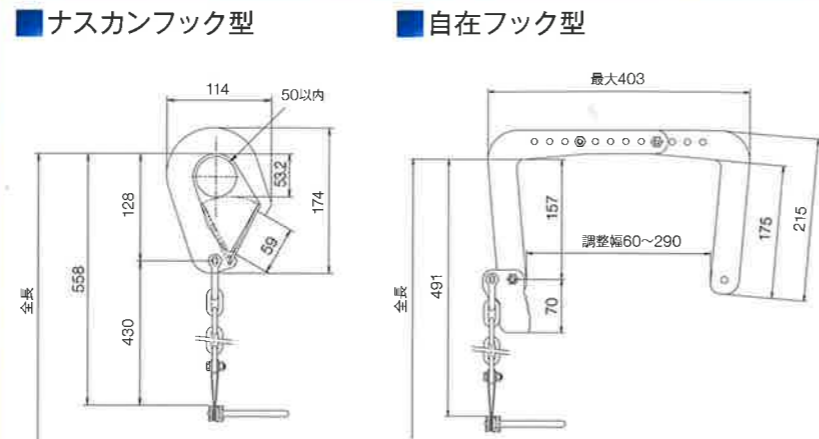
総務大臣承認  
国家検定合格品



MADE IN JAPAN

# 金属製つり下げはしご 折りたたみ式

ナスカンフック型 は第19~20号  
自在フック型 は第19~21号



## 検定強度

横 棧	2KN等分布荷重
縦 棒	4型は4KN引張荷重 10型は10KN引張荷重
つり下げ金具 及びチェーン	4型は6KN引張荷重 10型は15KN引張荷重
突 子	1本につき0.15KN引張荷重



## 軽量設計

踏面にアルミ合金を使用しておりますので  
軽量です。

## 簡単操作

収納バンドを外方向に引きはなすだけで  
速やかに降下します。

## コンパクト収納

踏面の中に縦棒を収納しているためコンパクト  
かつ耐食性に優れています。

自在フック型			
品番	全長(mm)	有効長(mm)	自重(kg)
D-G4型	4297	3806(3.8)	8.6
D-G5型	5335	4844(4.8)	10.1
D-G6型	6373	5882(5.8)	11.4
D-G7型	7411	6920(6.9)	12.9
D-G8型	8103	7612(7.6)	13.7
D-G9型	9141	8650(8.6)	15.1
D-G10型	10179	9688(9.6)	16.5

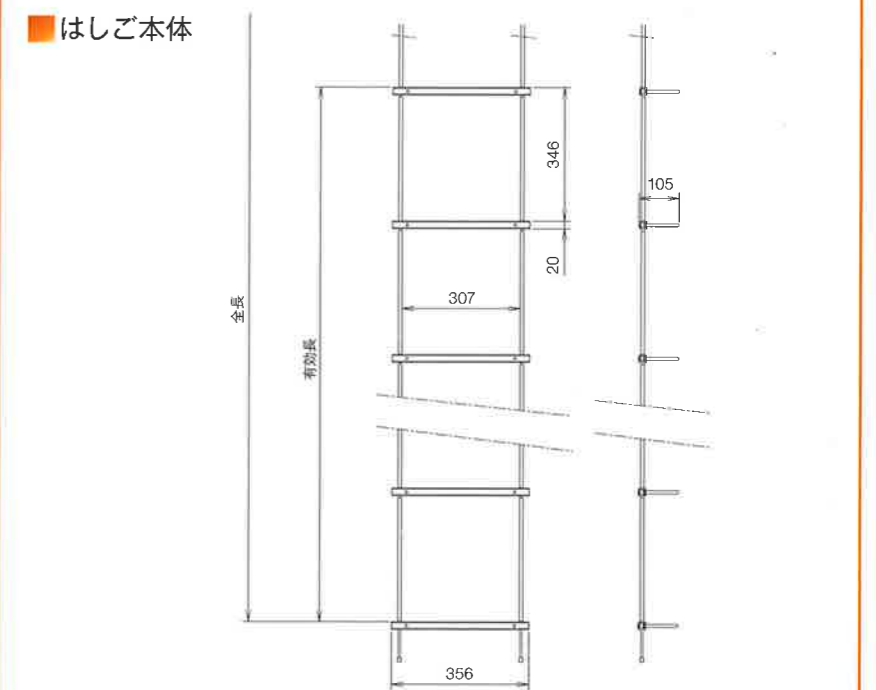
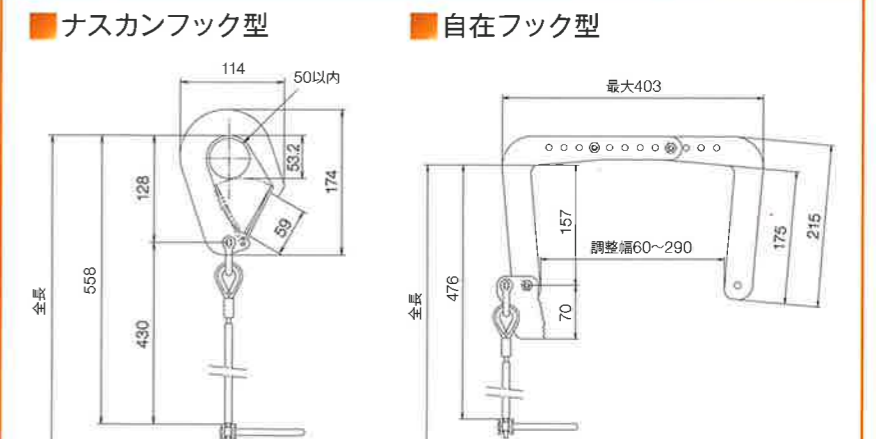
ナスカンフック型			
品番	全長(mm)	有効長(mm)	自重(kg)
D-N4型	4364	3806(3.8)	7.0
D-N5型	5402	4844(4.8)	8.5
D-N6型	6440	5882(5.8)	9.8
D-N7型	7478	6920(6.9)	11.2
D-N8型	8170	7612(7.6)	12.0
D-N9型	9208	8650(8.6)	13.5
D-N10型	10246	9688(9.6)	14.9

収納箱			
品番	W	H	D
B-D45S	433	373	176
B-D45F			
B-D67S	508	423	176
B-D67F			
B-D89S	608	423	176
B-D89F			
B-D10S	678	423	176
B-D10F			

※収納箱の材質について 例) B-D45 S → S:ステンレス製  
F:スチール製

# 金属製つり下げはしご ワイヤーロープ式

ナスカンフック型 は第23~1号  
自在フック型 は第23~1号



## 柔軟な適応

縦棒に柔軟なワイヤーを使用した事により壁面  
に傾斜がある場所にも適応できます。

## 軽量設計

踏面にアルミ合金を使用しておりますので  
軽量です。

## 簡単操作

収納バンドを外方向に引きはなすだけで速やかに  
降下します。

自在フック型			
品番	全長(mm)	有効長(mm)	自重(kg)
DW-G4型	4282	3806(3.8)	6.4
DW-G5型	5320	4844(4.8)	7.4
DW-G6型	6358	5882(5.8)	8.7
DW-G7型	7396	6920(6.9)	9.7
DW-G8型	8088	7612(7.6)	10.4
DW-G9型	9126	8650(8.6)	11.4
DW-G10型	10164	9688(9.6)	12.5

ナスカンフック型			
品番	全長(mm)	有効長(mm)	自重(kg)
DW-N4型	4364	3806(3.8)	5.0
DW-N5型	5402	4844(4.8)	6.0
DW-N6型	6440	5882(5.8)	7.3
DW-N7型	7478	6920(6.9)	8.3
DW-N8型	8170	7612(7.6)	9.0
DW-N9型	9208	8650(8.6)	10.0
DW-N10型	10246	9688(9.6)	11.1

収納箱			
品番	W	H	D
B-DW45S	455	362	303
B-DW45F			
B-DW67S	455	362	353
B-DW67F			
B-DW89S	455	392	403
B-DW89F			
B-DW10S	455	422	403
B-DW10F			

※収納箱の材質について 例) B-DW45 S → S:ステンレス製  
F:スチール製