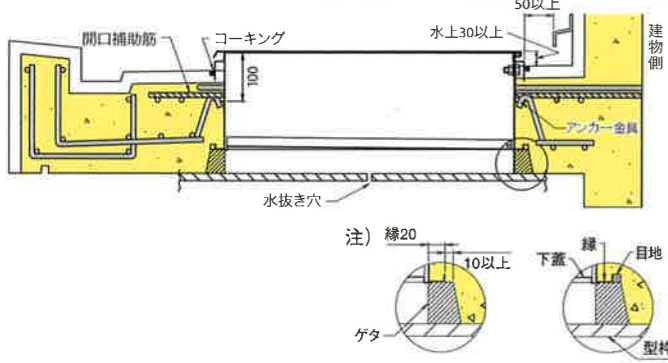


■施工方法

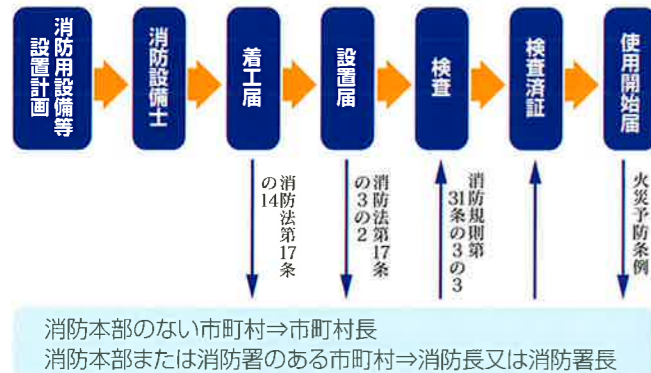


1. ハッチの取付方向をよく確認して施工して下さい。
はしご取付金具側(蝶番側)を壁側(建物側)に向けて設置して下さい。
(取付方向は各消防当局により異なりますので、必ず所轄消防署に確認して下さい。)
2. ハッチ外周部は壁面(サッシ水切り)や手摺(壁)等から50mm以上離して設置して下さい。
3. スラブの厚さに合わせてハッチの納まり高さ及び水平を調整して下さい。
納まり高さは床面から上蓋の天端が水上側で30mm以上、水側で50mm以内として下さい。
4. 型枠の上にハッチ本体をのせ、本体側面アンカー金具をコンクリートの配筋に溶接又はフック掛けして下さい。
ゲタをはかせる場合や二重天井などにする場合は下蓋が正しく開閉するように本体下部の縁(20mm)より10mm以上として下さい。
5. コンクリート打込み後、モルタル仕上を施し、ハッチの外周をコーキングして下さい。

注意事項

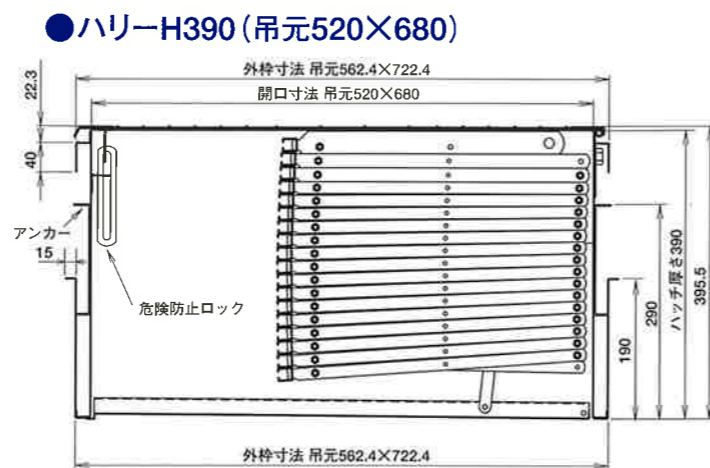
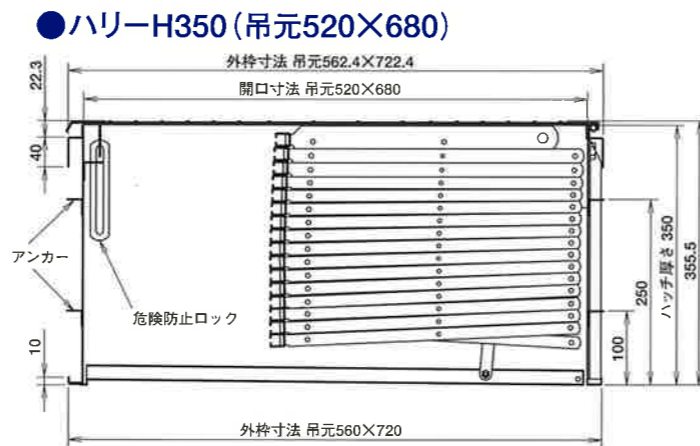
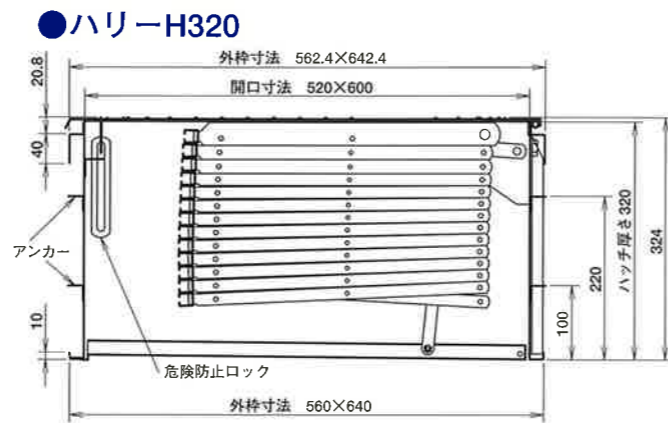
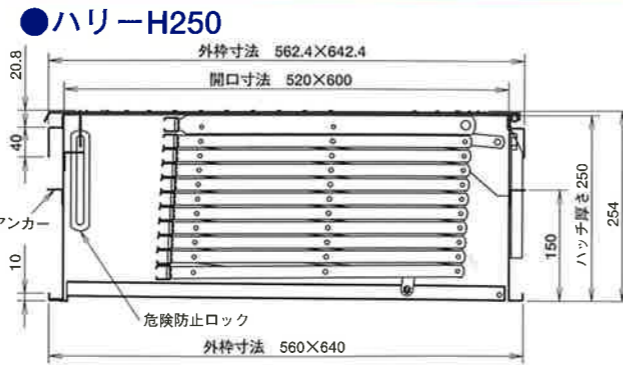
- ※ 上階及び下階の避難ハッチと同一線上にならないよう、ハッチ相互間を600mm以上離して設置して下さい。
- ※ 物干し金物がハッチの操作に障害をきたさないよう設置して下さい。
- ※ コンクリート打込み時に、ハッチ内にコンクリートのトロが溜まらないよう、型枠には必ず水抜き穴を設けて下さい。(サビの原因となります)
- ※ ハッチの上蓋が傷が付かないようベニヤ板等で養生して下さい。
- ※ ハッチの上にもものを載せないで下さい。(上蓋のへこみの原因となります)
- ※ 型枠、ゲタ、目地を外す際にはハッチの縁や蓋にボールを当てないようにして下さい。下蓋のへこみ、枠の変形の原因となります。
(型枠を外す前に、設置してある位置をよく確認して下さい)

■設置について



・その他特注品等、製造も承っております。
・製品改良、改善のため、仕様その他を予告なく変更することがありますので、予めご了承下さい。
・記載の製品写真は印刷色のため、実際の色とは多少異なる場合があります。

■断面図



HURRY

ハリー避難ハッチ
ステンレス製 避難器具用ハッチ



信頼の安全性、
納得の機能性。

● 製造元

● 販売元

株式会社 マルニシ



MADE IN JAPAN

HURRY

金属製避難はしごの技術上の規格を定める省令の一部を改正する省令(平成18年総務省令第26号 平成18年10月1日施行)に適合する「ハッチ用つり下げはしご」です。

ハリーハッチ (ステンレス製)

- ◎軽量でコンパクト設計なのでベランダを少しでも広く保てます。業界初、外寸法(562.4mm×642.4mm)を最小限に実現。
- ◎安全性を向上させるために上蓋をエンボス加工し、ステンレス製危険防止ロックを装備。
- ◎上下蓋同時開閉式のため、だれでも簡単な操作で速やかに避難ができます。
- ◎認定番号Hh-019(H200・H250・H320)Hh-020(H350・H390)

スチール製梯子 (UP梯子・M梯子)

- ◎梯子開放レバーを押すと、緩降装置が作動し、安全なスピードで展開します。(巻き上げ機能付)半固定バンタグラフ梯子のため、揺れが少なく安全に避難ができます。

〈オプション〉

ステンレス製梯子 (MS梯子)

ステンレス製のため、風雨や塩害・湿気などによる腐食を防ぎ、耐久性に大変優れています。



※スチール製梯子と構造は同じです。

品番	名称	個数	材質
1	取手	1	SUS304
2	上蓋	1	SUS304-t1.5
3	手掛け	1	SUS304-t3.0
4	アーム	2	SUS304-t1.5
5	本体	1	SUS304-t1.2
6	下蓋	1	SUS304-t1.2
7	アンカー	8	SUS304-t1.5
8	梯子	1	SS
9	梯子開放レバー	1	SS-t3.2
10	梯子巻上ハンドル	1	樹脂
11	ワイヤー	1	SUS304-t1.5
12	使用説明板	1	塩化ビニール
13	危険防止ロック	1	SUS304-t1.5
14	緩降装置	1	樹脂

※M-16段用からM-18段用までの上蓋はSUS304-t2.0
 ※M-16段用からM-18段用までのハッチ仕様は異なります。

使用方法

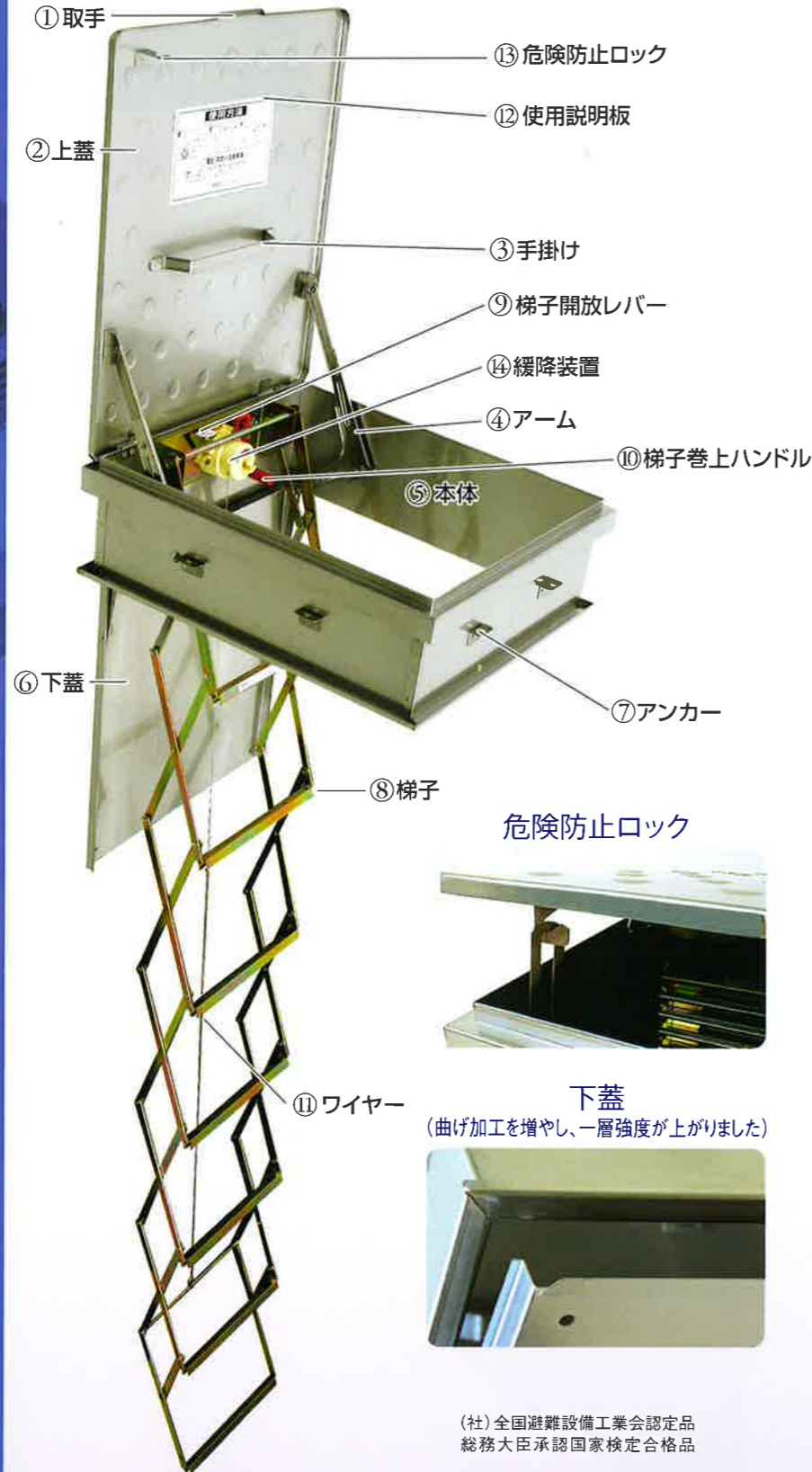


上蓋の危険防止ロックのフックをはずし、上蓋がロックされるまで開いて下さい。(フックを押し戻して下さい)
 上蓋の安全を確かめてレバーを押して下さい。(はしごがゆるやかに下ります。)
 はしごが伸びきったことを確認して両下へ降りて下さい。
 Unhook the safety lock, and open the upper lid until it is locked in position.
 Make sure of the safety downstairs and push the lever down.
 Climb down.

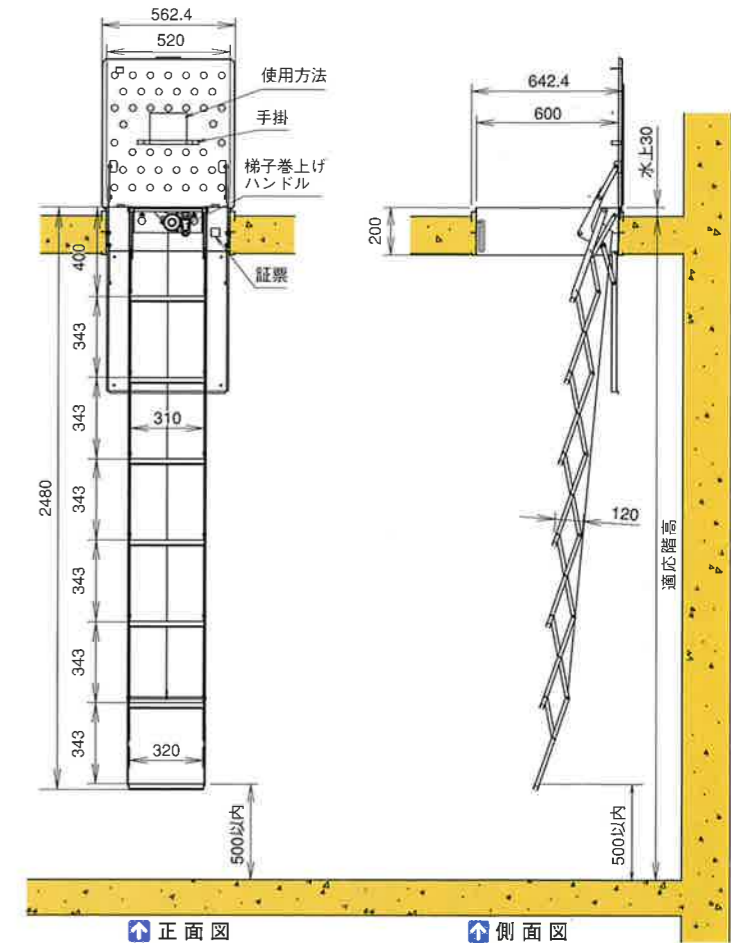
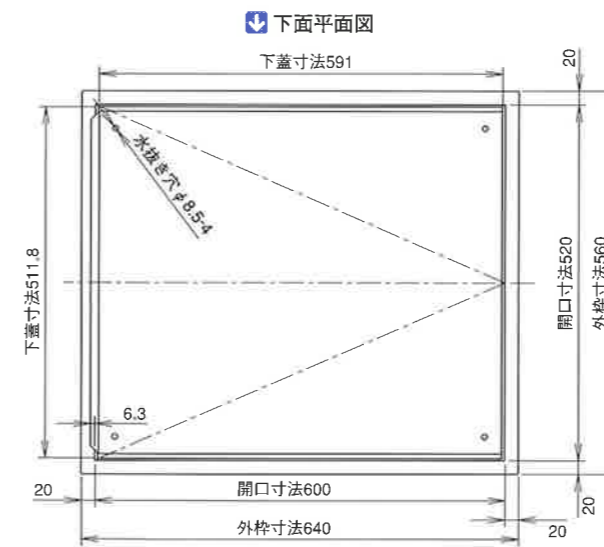
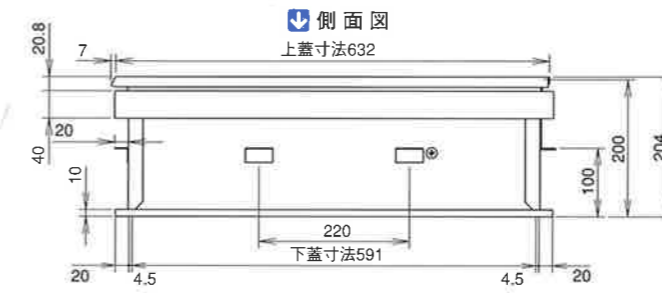
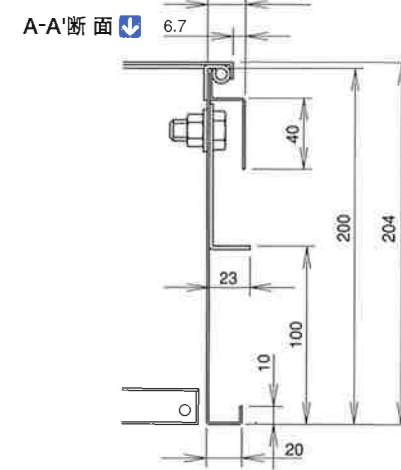
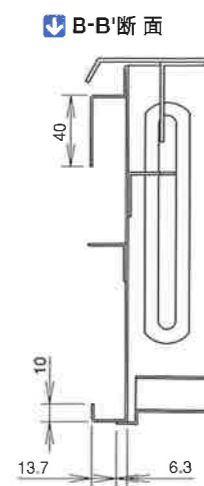
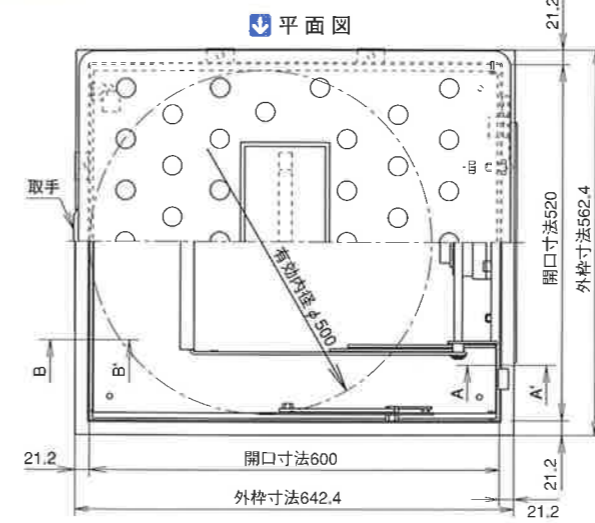
収納方法



レバーを上へ上げて下さい。
 Turn up the lever.
 巻き上げのハンドルを矢印の方向に回すところまで巻き上げて下さい。(必要以上に巻き上げないで下さい。)
 Turn the handle to arrow direction till the end.(Don't wind up, more than necessary.)
 左右のアームを手前へ折り曲げ、上蓋を閉めて下さい。下蓋も連動して閉まります。
 (危険防止ロック付の場合は、ロックを閉めて下さい。)
 Bend the arm on both sides, shut the upper lid. Then the lower lid shall shut in a link motion. (If the ladder has safety lock, please lock it.)



H200



標準 スチール製はしご(吊元340×475) オプション ステンレス製はしご(吊元340×475)

型式	全長	長さ	適応階高	梯子厚さ	重量	ハッチ厚さ	梯子型式番号	ハッチ承認
UP-5段	1,794	1.3	1,871~2,210	107	6.8	200	は第19-6号	Hh-019
UP-6段	2,137	1.7	2,211~2,550	120	7.8			
UP-7段	2,480	2.0	2,551~2,890	139	8.7			
UP-8段	2,823	2.4	2,891~3,230	158	9.7			
UP-9段	3,166	2.7	3,231~3,570	177	10.7			
UP-10段	3,509	3.0	3,571~3,910	197	11.7			
UP-11段	3,852	3.4	3,911~4,250	216	12.7	250	は第18-6号	Hh-019
UP-12段	4,195	3.7	4,251~4,590	236	13.7			
M-13段	4,561	4.1	4,591~4,960	275	20.1	320	は第18-6号	Hh-019
M-14段	4,906	4.5	4,961~5,300	295	21.4			
M-15段	5,260	4.8	5,301~5,640	315	22.6			
M-16段	5,545	5.1	5,641~5,920	335	24.5			
M-17段	5,893	5.5	5,921~6,260	355	25.8			
M-18段	6,242	5.8	6,261~6,600	375	27.1			
						390	は第19-18号	Hh-020

型式	全長	長さ	適応階高	梯子厚さ	重量	ハッチ厚さ	梯子型式番号	ハッチ承認
MS-6段	2,137	1.7	2,211~2,550	120	7.6	200	は第19-6号	Hh-019
MS-7段	2,480	2.0	2,551~2,890	139	8.6			
MS-8段	2,823	2.4	2,891~3,230	158	9.6			
MS-9段	3,166	2.7	3,231~3,570	177	10.5	250	は第19-13号	Hh-019
MS-10段	3,509	3.0	3,571~3,910	197	11.5			
MS-11段	3,852	3.4	3,911~4,250	216	12.4	320	は第19-13号	Hh-019
MS-12段	4,195	3.7	4,251~4,590	236	13.5			

※M-16段用からM-18段用までの開口寸法は、吊元520×680になります。 ※スチール製はしごの表面処理は有色クロメートとなります。