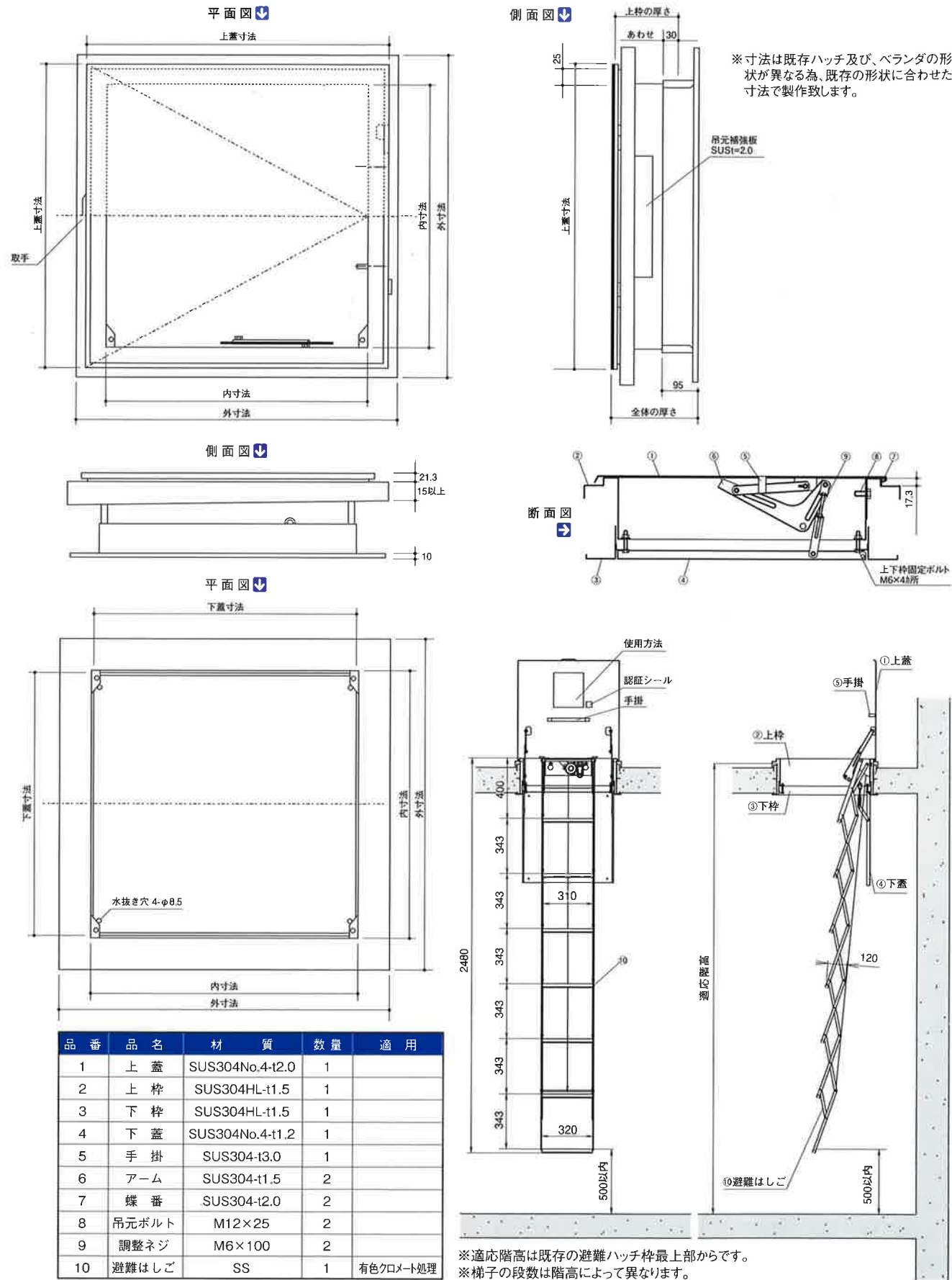


改修用避難ハッチ寸法図



ステンレス製 避難用ハッチ

改修用避難ハッチ

既存ハッチやハシゴの腐食、
破損などで
お困りではありませんか？



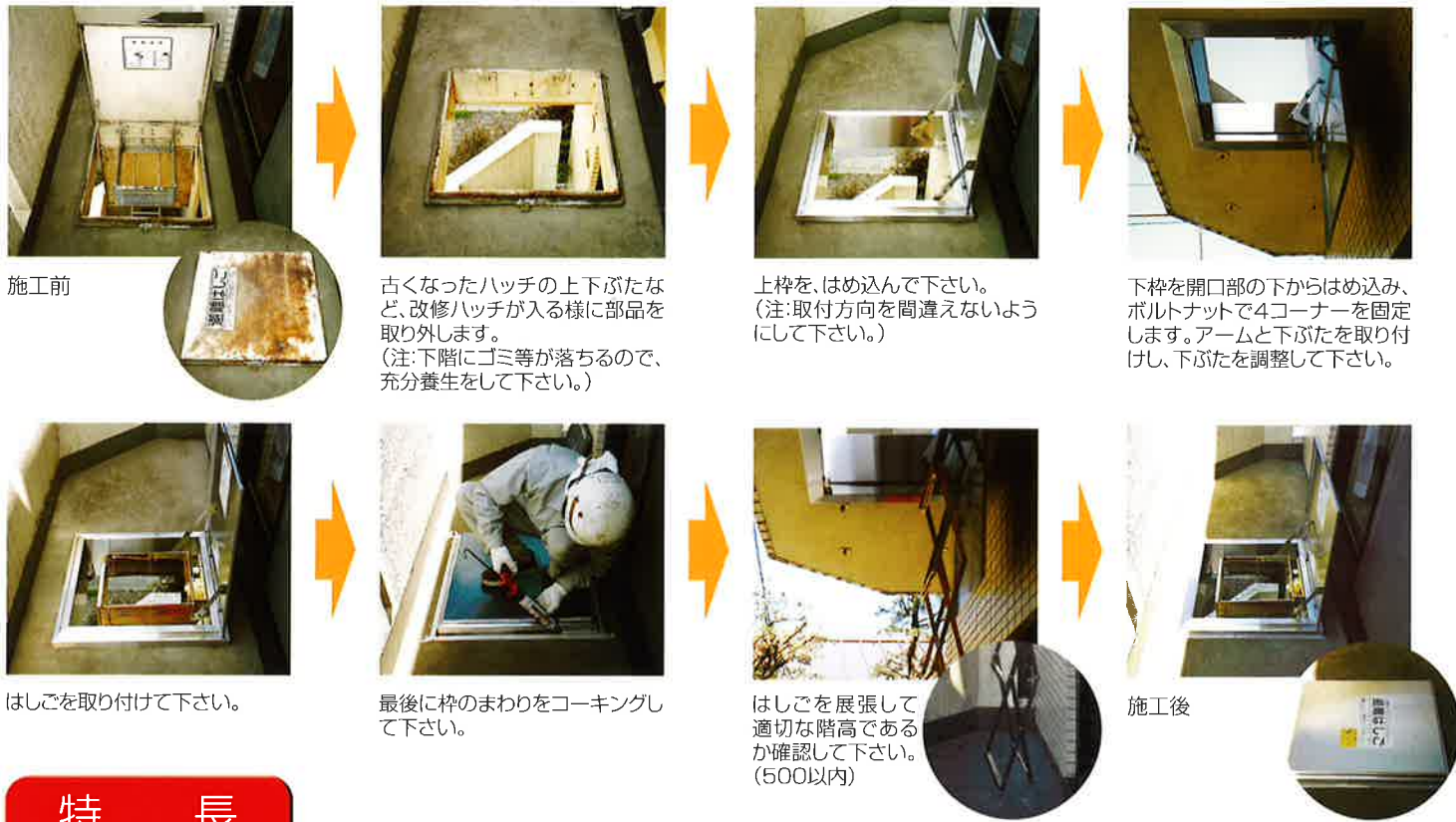
● 製造元

● 取扱店

株式会社 マルニシ



工事手順



施工前

古くなったハッチの上下ぶたなど、改修ハッチが入る様に部品を取り外します。
(注:下階にゴミ等が落ちるので、充分養生して下さい。)

上枠を、はめ込んで下さい。
(注:取付方向を間違えないようにして下さい。)

下枠を開口部の下からはめ込み、ボルトナットで4コーナーを固定します。アームと下ぶたを取り付けし、下ぶたを調整して下さい。

はしごを取り付けて下さい。

最後に枠のまわりをコーキングして下さい。

はしごを展開して適切な階高であるか確認して下さい。(500以内)

施工後

特長

- ★**施工方法**
既存ハッチの上ぶた・下ぶたなどを取り外し、カバー工法で改修ハッチを取り付けるので工事は簡単です。
- ★**ステンレス素材**
改修ハッチの主要部材はSUS304を使用しているため抜群の耐久性。ステンレス製ですので設置時同様の高品質を保持します。
- ★**簡単操作**
上下のぶたが運動する同時開閉式。はしごはワンタッチで展開するので簡単操作。

使用方法 DIRECTION FOR USE

① 上ぶたがロックされるまで開いて下さい。(下ぶたも運動して開きます)
Open the upper lid all the way till it locks.

② 階下の安全を確かめてレバーを押して下さい。(はしごがゆるやかに下降します。)
Make sure of the safety downstairs and push the lever down.

③ はしごが伸びきったことを確認して階下へ降りて下さい。
Climb down.

収納方法 RESTORATION OF LADDER

① レバーを上に向けて下さい。
Turn up the lever.

② 備え付けのハンドルを矢印の方向に回るところまで巻き上げて下さい。(必要以上に巻き上げないで下さい。)
Turn the handle to arrow direction till the end (Don't wrench up, more than necessary).

③ 左右のアームを手前折り曲げ、上ぶたを閉めて下さい。下ぶたも運動して閉まります。
Bend the arm on both sides, shut the upper lid. Then the lower lid shall shut in a link motion.

※危険防止ロックはオプションです。※上ぶたエンボス加工や他の特殊型も承ります。
※製品改良・改善のため、仕様その他を予告なく変更することがありますので予めご了承下さい。
※記載の製品写真は印刷色のため、実際の色とは多少異なる場合があります。



(社) 全国避難設備工業会認証品
総務大臣承認国家検定合格品

標準 スチール製はしご(吊元340×475)

| 型式 | 全長 | 長さ | 適応階高 | はしご厚さ | 重量 | はしご型式番号 |
|--------|-------|-----|-------------|-------|------|----------|
| UP-5段 | 1,794 | 1.3 | 1,871~2,210 | 107 | 6.8 | は第19~6号 |
| UP-6段 | 2,137 | 1.7 | 2,211~2,550 | 120 | 7.8 | |
| UP-7段 | 2,480 | 2.0 | 2,551~2,890 | 139 | 8.7 | |
| UP-8段 | 2,823 | 2.4 | 2,891~3,230 | 158 | 9.7 | |
| UP-9段 | 3,166 | 2.7 | 3,231~3,570 | 177 | 10.7 | |
| UP-10段 | 3,509 | 3.0 | 3,571~3,910 | 197 | 11.7 | |
| UP-11段 | 3,852 | 3.4 | 3,911~4,250 | 216 | 12.7 | は第18~6号 |
| UP-12段 | 4,195 | 3.7 | 4,251~4,590 | 236 | 13.7 | |
| M-13段 | 4,561 | 4.1 | 4,591~4,960 | 275 | 20.1 | |
| M-14段 | 4,906 | 4.5 | 4,961~5,300 | 295 | 21.4 | は第19~18号 |
| M-15段 | 5,260 | 4.8 | 5,301~5,640 | 315 | 22.6 | |
| M-16段 | 5,545 | 5.1 | 5,641~5,920 | 335 | 24.5 | |
| M-17段 | 5,893 | 5.5 | 5,921~6,260 | 355 | 25.8 | |
| M-18段 | 6,242 | 5.8 | 6,261~6,600 | 375 | 27.1 | |

※スチール製はしごの表面処理は有色クロメートとなります。
※はしご内蔵用ハッチの認証番号は「カハ15」です。

スチール製はしご(UPはしご・Mはしご・Qはしご)
緩降装置が作動し、安全なスピードで展開します。(巻き上げ機能付)
半固定パンタグラフはしごのため、揺れが少なく安全に避難ができます。

〈オプション〉
ステンレス製はしご(MSはしご)
ステンレス製のため、風雨や塩害・湿気などによる腐食を防ぎ、耐久性に優れています。
※スチール製はしごと構造は同じです。

改修のチェックポイント

- ① 上ぶた・下ぶたが開かないもの、また開きにくいもの。
- ② 上ぶた・下ぶたが閉じないもの。
- ③ 上ぶた・下ぶたが離脱しているもの。
- ④ 上ぶた、回り縁等の腐食により、居住者及び避難者が落下または転倒する恐れのあるもの。
- ⑤ 上ぶたの腐食により、開放された上ぶたが避難時の負荷に対して変形、または破損する恐れのあるもの。
- ⑥ 内部に雨水等が流入し、器具に腐食等が生じているもの。
- ⑦ アームまたは、ちょう番等の取付部の腐食により上ぶたがおおむね90度で固定できないもの。
- ⑧ 取付金具の腐食・破損等により、器具が使用できないもの。
- ⑨ はしごが腐食・破損等により使用できないもの又は、展開および収納できないもの。
- ⑩ 有資格者の点検に基づき、取り替えが必要と判断されたもの。
- ⑪ 不具合に至らない錆の状況でも、腐食の進行が速い場合があるので留意して下さい。

オプション ステンレス製はしご(吊元340×475)

| 型式 | 全長 | 長さ | 適応階高 | はしご厚さ | 重量 | はしご型式番号 |
|--------|-------|-----|-------------|-------|------|----------|
| MS-6段 | 2,137 | 1.7 | 2,211~2,550 | 120 | 7.6 | は第19~13号 |
| MS-7段 | 2,480 | 2.0 | 2,551~2,890 | 139 | 8.6 | |
| MS-8段 | 2,823 | 2.4 | 2,891~3,230 | 158 | 9.6 | |
| MS-9段 | 3,166 | 2.7 | 3,231~3,570 | 177 | 10.5 | |
| MS-10段 | 3,509 | 3.0 | 3,571~3,910 | 197 | 11.5 | |
| MS-11段 | 3,852 | 3.4 | 3,911~4,250 | 216 | 12.4 | |
| MS-12段 | 4,195 | 3.7 | 4,251~4,590 | 236 | 13.5 | |

特注品 スチール製Qはしご(吊元340×430)

| 型式 | 全長 | 長さ | 適応階高 | はしご厚さ | 重量 | はしご型式番号 |
|-------|-------|-----|-------------|-------|------|----------|
| Q-6段 | 2,083 | 1.7 | 2,166~2,505 | 120 | 7.8 | は第19~14号 |
| Q-7段 | 2,426 | 2.0 | 2,506~2,845 | 139 | 8.8 | |
| Q-8段 | 2,769 | 2.4 | 2,846~3,185 | 158 | 9.8 | |
| Q-9段 | 3,112 | 2.7 | 3,186~3,525 | 177 | 10.8 | |
| Q-10段 | 3,455 | 3.0 | 3,526~3,865 | 197 | 11.8 | |
| Q-11段 | 3,798 | 3.4 | 3,866~4,205 | 216 | 12.7 | |
| Q-12段 | 4,141 | 3.7 | 4,206~4,545 | 236 | 13.7 | |

※Qはしごは、既存最小開口490×490mmまで対応。
但し、改修ハッチの納まりの厚さにより異なる場合があります。

設置後の注意

- 非常時以外には、避難用ハッチを開かないこと。
- 避難用ハッチの上や周囲には、絶対にものを置かないこと。
- 避難用ハッチの下には、絶対に障害物がないようにすること。
- 避難用ハッチの上には、乗らないこと。
- 避難用ハッチに、水をまかないこと。