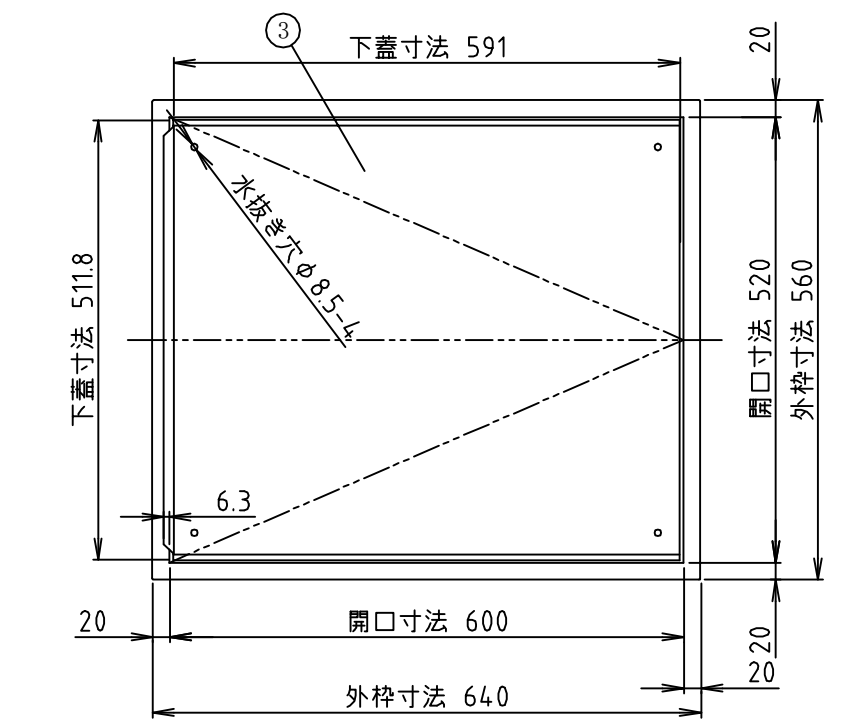
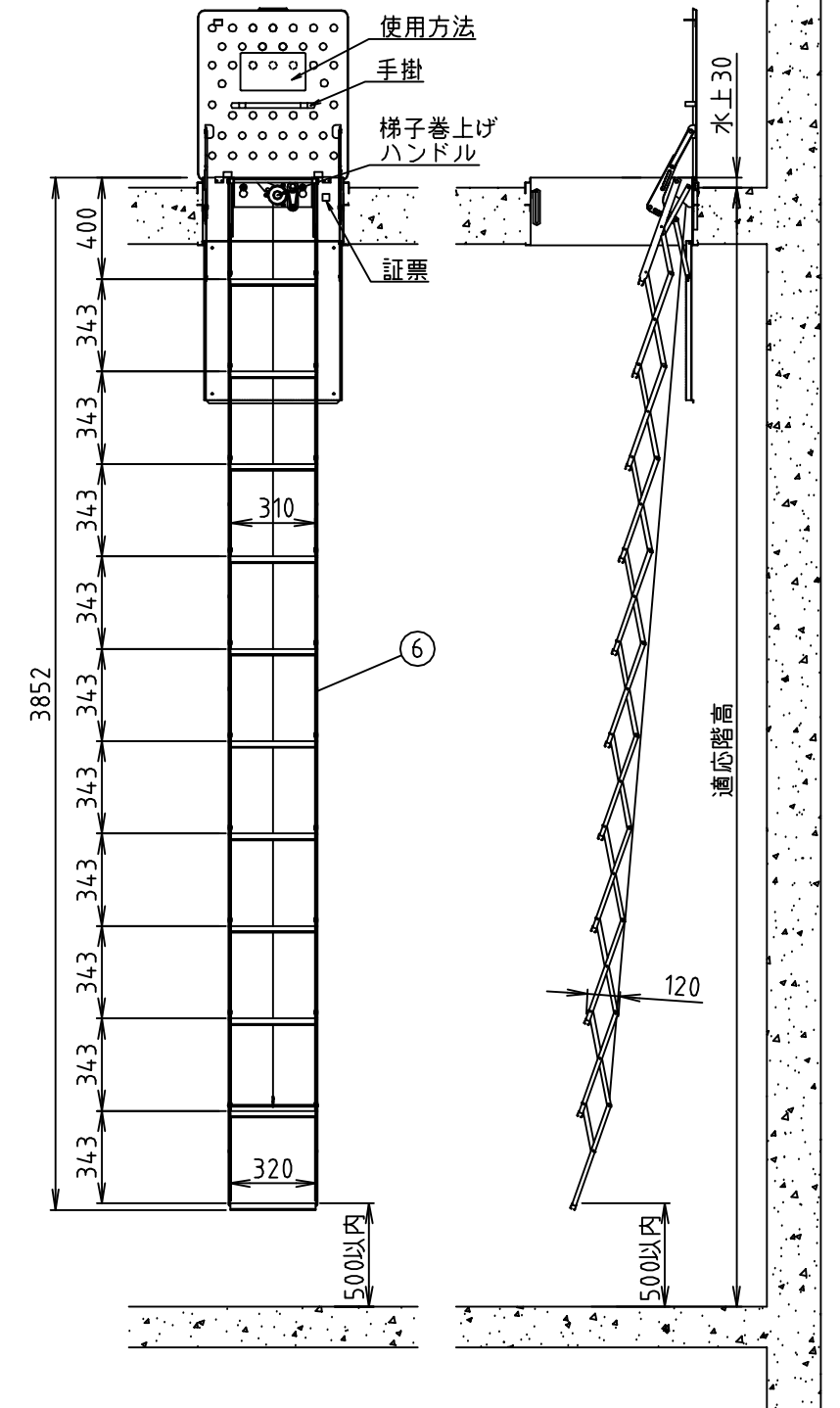


梯子納まり図

動作方法(2動作)  
 保安動作; 上蓋を100mmほど上げチェーンを外す  
 動作1; 上蓋を90°開放  
 動作2; 梯子付属の開放レバーを押す

段数	全長	適応階高	梯子厚さ	重量	ハッチ厚さ	承認番号
KM111	3852	3911~4250	216	12.7	250	は第19~6号
KM112	4195	4251~4590	236	13.7		

9	梯子取付ボルト	SUS304-M12	2	
8	蝶番	SUS304-t2.0	2	
7	アンカー金具	SUS304-t1.5	8	
6	避難ハシゴ	SS	1	
5	Lリンク	SUS304-t1.5	2	
4	手掛	SUS304-t3.0	1	
3	下蓋	SUS304・2B-t1.2	1	
2	本体	SUS304・2B-t1.2	1	
1	上蓋	SUS304・2B-t1.5	1	エンボス
品番	品名	材質	数量	適用



\*避難器具用ハッチは、(社)全国避難設備工業会認定Hh-019

DESIGNED_BY orimo	CHECKED_BY	APPROVED_BY_DATE	DATE H19, 6, 6	SCALE 1/9 1/28
DRAWING_NAME ハリーハッチ520×600・H250 KMハシゴ		社名 株式会社カマタ興業	DRAWING_NUMBER MNE1-A2	