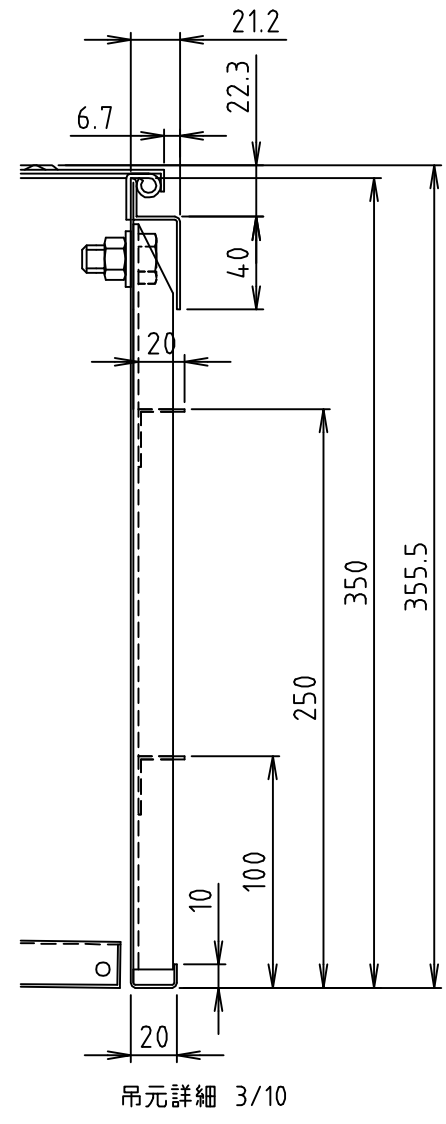


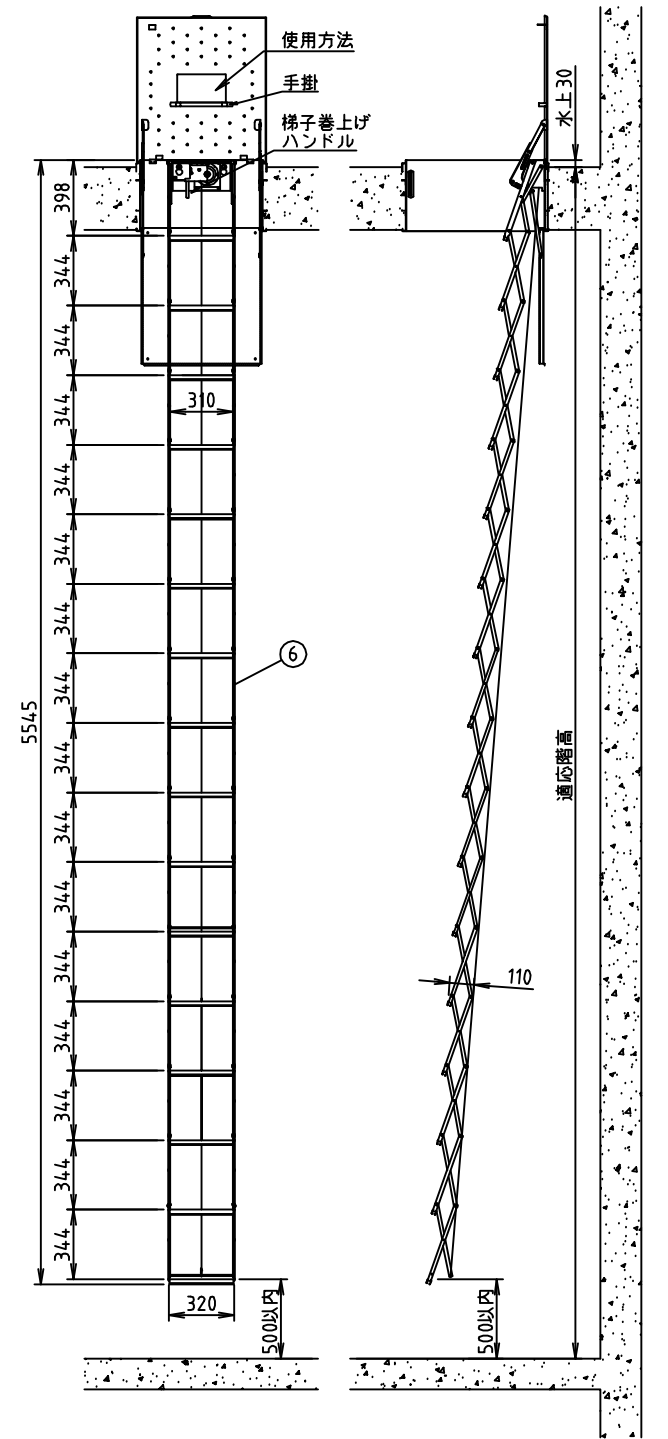
梯子納まり図

動作方法(2動作)
 保安動作；上蓋を100mmほど上げチェーンを外す
 動作1；上蓋を90°開放
 動作2；梯子付属の開放レバーを押す

型式	全長	適応階高	梯子厚さ	重量	ハッチ厚さ	承認番号
KM116	5545	5641~5920	335	24.5	350	は第19~18号



吊元詳細 3/10



品番	品名	材	質	数量	適用
9	梯子取付ボルト	SUS304-M12		2	
8	蝶番	SUS304-t2.0		2	
7	アンカー金具	SUS304-t1.5		16	
6	避難ハシゴ	SS		1	
5	Lリンク	SUS304-t1.5		2	
4	手掛	SUS304-t3.0		1	
3	下蓋	SUS304・2B-t1.2		1	
2	本体	SUS304・2B-t1.2		1	
1	上蓋	SUS304・2B-t2.0		1	エンボフ

DESIGNED_BY	CHECKED_BY	APPROVED_BY	DATE	SCALE
orimo			H24, 3, 6	1/9 1/38

DRAWING_NAME	社名	DRAWING_NUMBER
スカイハッチ600×680・H350 KMハシゴ	株式会社カマタ興業	MNP2-A1

*避難器具用ハッチは、(社)全国避難設備工業会認定Hh-018